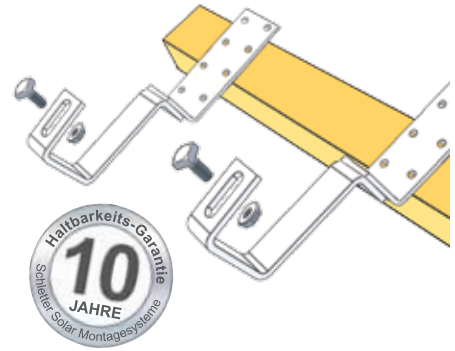


SystemPP

Für Dächer Pfette-Pfanne

- Für Systemhallen mit Pfannendächern auf Querpfeifen
- Von außen zu befestigen



Schletter SystemPP ist speziell für Systemdächer gedacht, die besonders im landwirtschaftlichen Stallbau vermehrt eingesetzt werden. Auf einer Querpfeifenkonstruktion mit senkrechter Schalung befindet sich eine Pfannen- oder Falzziegeleindeckung. Mit den normal üblichen Dachhaken ist es in der Regel nicht möglich, eine Befestigung auf den Pfeifen zu erreichen, da diese beliebig unter den Ziegelreihen verteilt sind. Für eine sichere Befestigung der Haken müssten hier die Pfeifen von der Gebäudeinnenseite aus aufgedoppelt werden (hoher Aufwand!).



Der Haken PP (Pfanne/Pfette) hat statt der ansonsten üblichen Querplatte eine senkrechte Befestigungsplatte, die um 180 Grad drehbar entweder nach oben oder nach unten gerichtet eingebaut werden kann. Dadurch kann in der Regel an jeder gewünschten Pfannenreihe die nächstgelegene Pfette als statisch definiertes Befestigungselement erreicht werden.



Da die Pfeifenabstände meist für eine optimale Anordnung der Schienen-Querstränge zu groß sind, muß in der Regel ein Kreuzschienensystem mit einer senkrechten Unterschiene verwendet werden. ➔ [GridNorm Produktblatt](#)

Montagehinweise

Die Dachhaken PP werden wie gewohnt mit zwei 8mm-Holzschrauben montiert; hier ist jedoch darauf zu achten, dass der Haken sich am Lasteinleitungspunkt (an der Stelle der Schraubverbindung) auf der Schalung bzw. der Lattung abstützen kann (Einleitung der Schneelast in die Unterkonstruktion!) – ggf. sind Wechsel einzuziehen, um das Abstützen zu gewährleisten!

Statikauslegung wie bei allen Dachhaken nach den Systemstatik-Tabellen nach DIN 1055 neu und EC1.

Alle Systempreise bequem und schnell mit unserem Autokalkulator!

