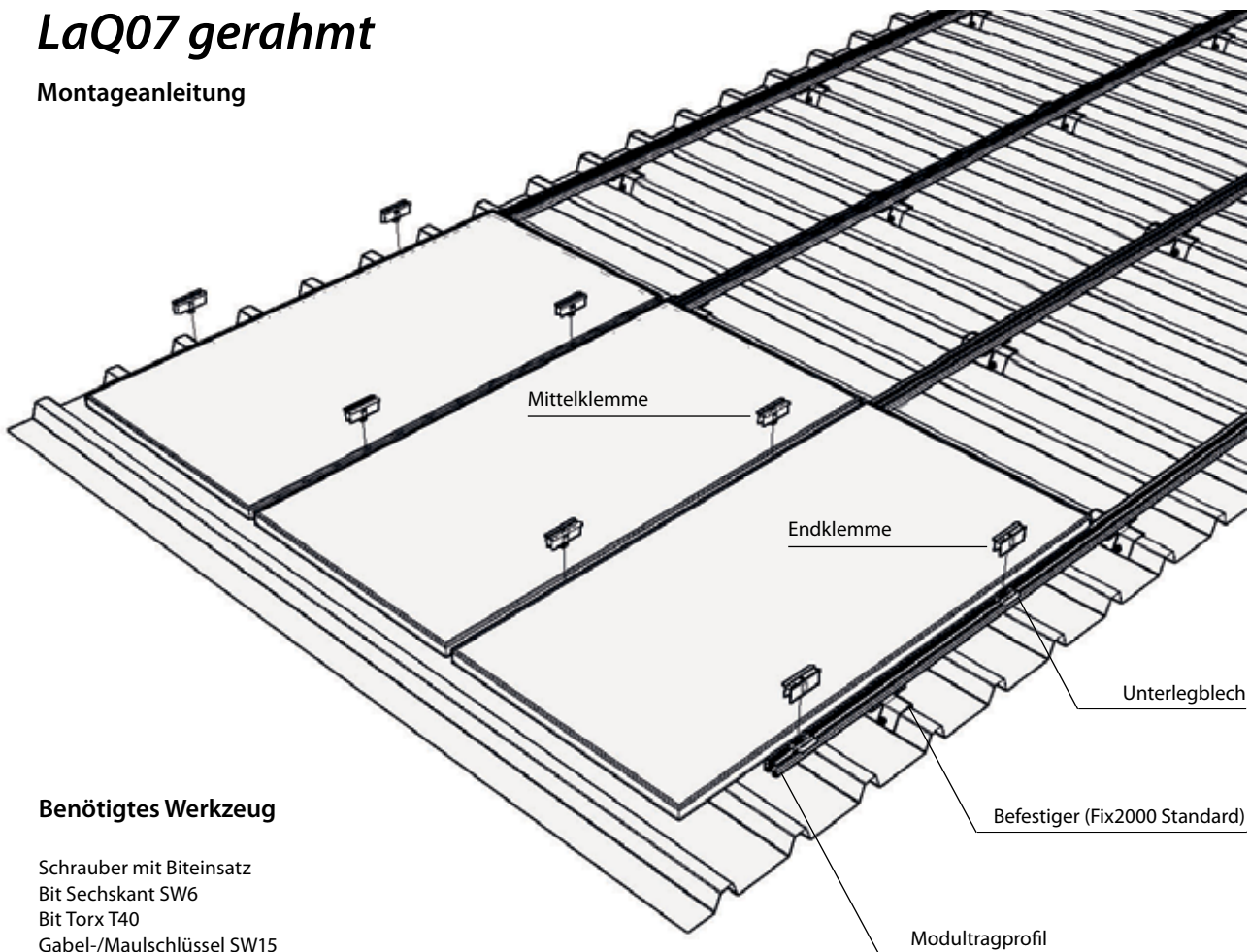


LaQ07 gerahmt

Montageanleitung



Benötigtes Werkzeug

Schrauber mit Biteinsatz
 Bit Sechskant SW6
 Bit Torx T40
 Gabel-/Maulschlüssel SW15

Entsprechendes Werkzeug
 für den gewählten Befestiger



Das Schletter-Werkzeugset umfasst die Ausrüstung für alle Standard-Systeme.

Zusätzliche Unterlagen

Systemstatik

Statikausdruck mit Schemabild aus der Anlagenkalkulation

Sicherheitshinweise



Planung, Montage und Inbetriebnahme der Solarstromanlage dürfen nur von qualifiziertem Fachpersonal vorgenommen werden. Eine unsachgemäße Ausführung kann zu Schäden an der Anlage und am Gebäude und zur Gefährdung von Personen führen.



Absturzgefahr! Bei Arbeiten auf dem Dach sowie beim Auf- und Absteigen besteht Sturzgefahr. Unbedingt Unfallverhütungsvorschriften beachten und geeignete Absturzsicherungen verwenden.



Verletzungsgefahr! Durch herabfallende Gegenstände können Personen verletzt werden. Im Gefahrenbereich vor Beginn der Montagearbeiten Absperrungen vornehmen und Personen, die sich in der Nähe aufhalten, warnen.



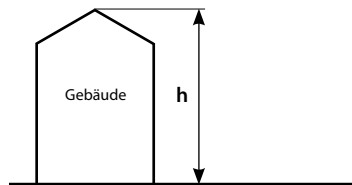
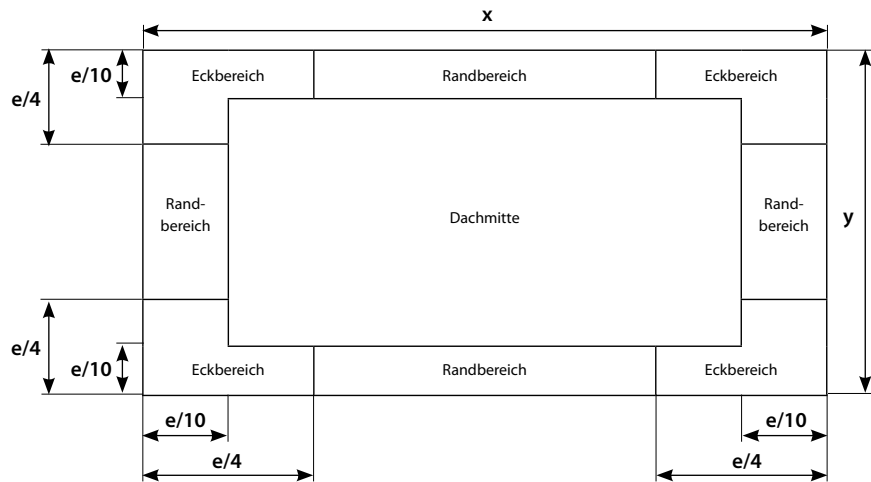
Bruchgefahr! PV-Module können durch Betreten beschädigt werden.



Gefahr durch elektrischen Strom! Montage und Wartung der PV-Module dürfen nur von qualifiziertem Fachpersonal vorgenommen werden. Sicherheitsvorschriften des PV-Modulherstellers beachten!

1 Montagebereich definieren

- Befestiger im Rand- und Eckbereich ggf. verdichten.
- Weitere Hinweise in der Systemstatik.



Berechnungsformel:
 $e = \min(x \text{ bzw. } y \text{ oder } 2 \cdot h)$

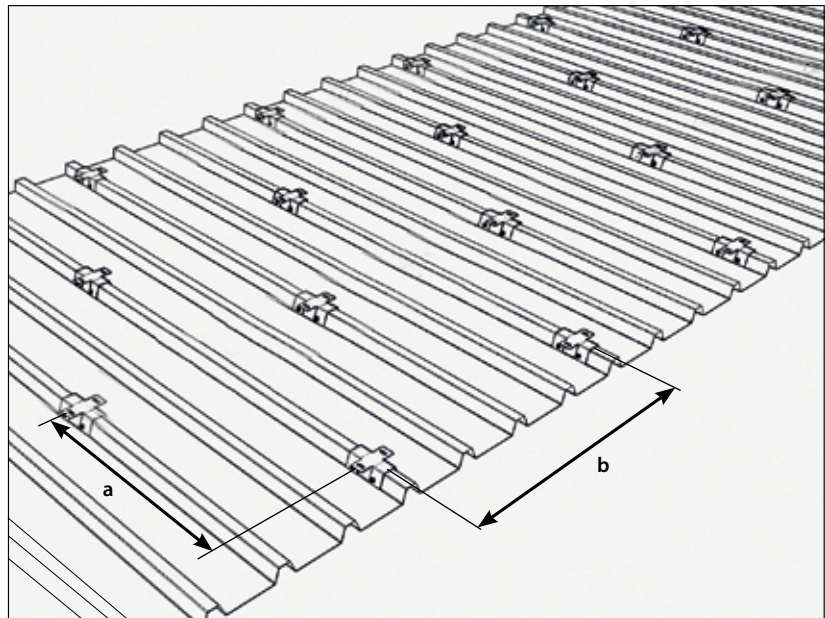
2 Befestiger montieren

- Befestigerabstand **a** passend zum Modul wählen. Maß **a** ergibt sich aus Modulbreite plus 20 mm.
- Befestigerabstand **b** entsprechend der Befestiger-Statik einhalten - im Autokalkulator-Schemabild ersichtlich.
- Weitere Hinweise in der Systemstatik (Befestiger-Statik).

! Die Anzahl der Befestiger ist ebenso von der Dachbeschaffenheit abhängig - ggf. mit dem Dachhersteller abklären!

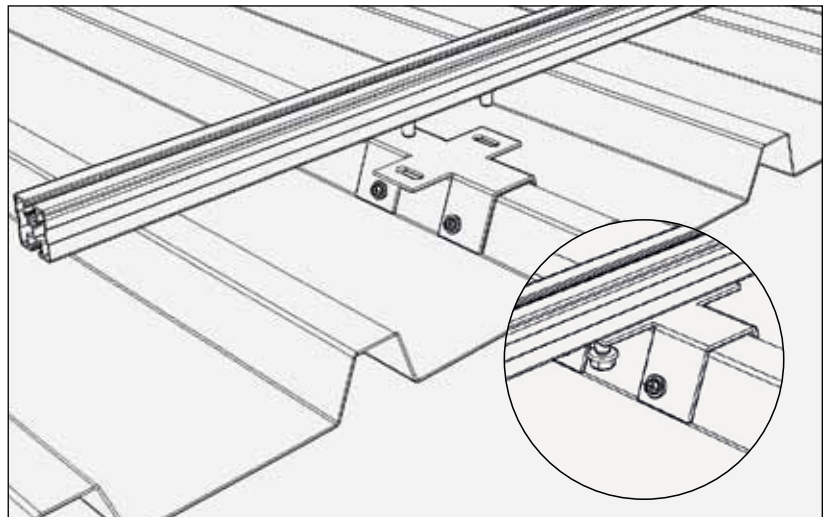
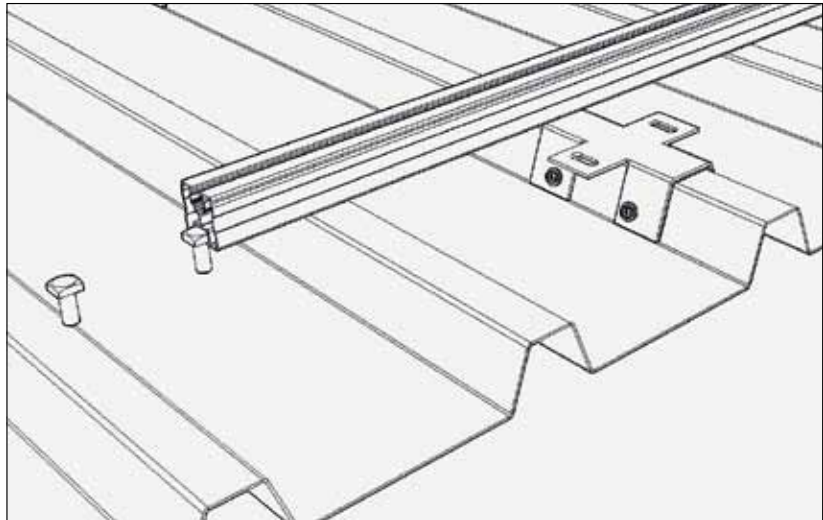
! Wir empfehlen die Verwendung eines Befestigers mit Langloch (z.B. Fix2000 Standard). Dadurch kann das Maß **a** optimal nachjustiert werden.

! LaQ07 kann verbaut werden, wenn die Abstände der Modultragprofile exakt eingestellt werden können - z.B. Trapezblechdach, Falzblechdach und Kreuzschiene.




3 Modulträger montieren

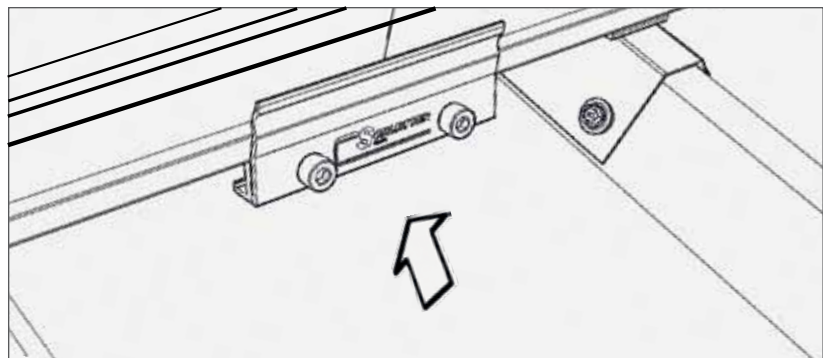
- Vierkantschrauben M10x25 in die untere Nut der Tragprofile einführen und durch die Langlöcher der Befestiger einsetzen.
- Mit Flanschmutter M10 verschrauben.



4 Modulträger verlängern

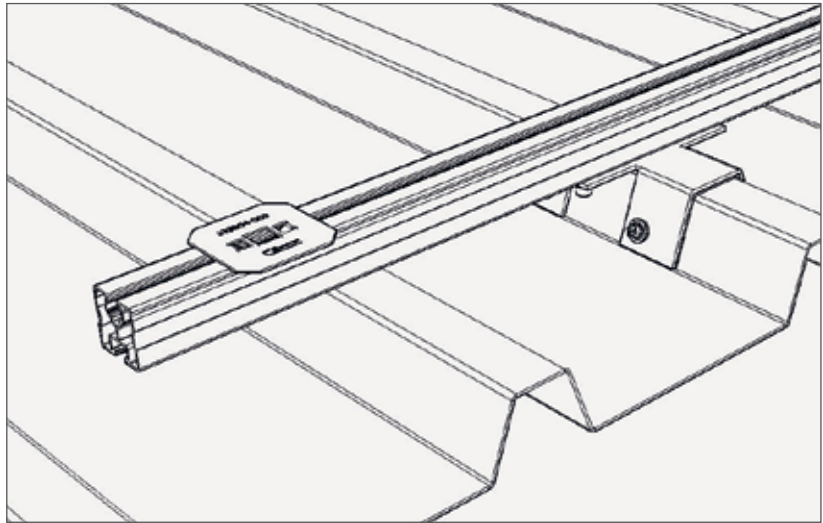
- Nächstes Profil anlegen.
- Verbinder E von unten aufstecken.
- Vormontierte Schrauben (SW6) festziehen.

 Bei Profilstößen auf ausreichend Platz für den Verbinder achten.



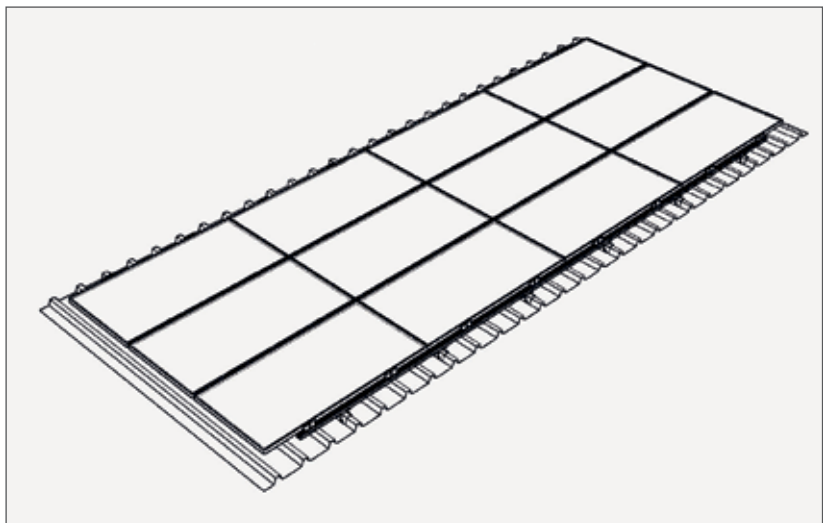
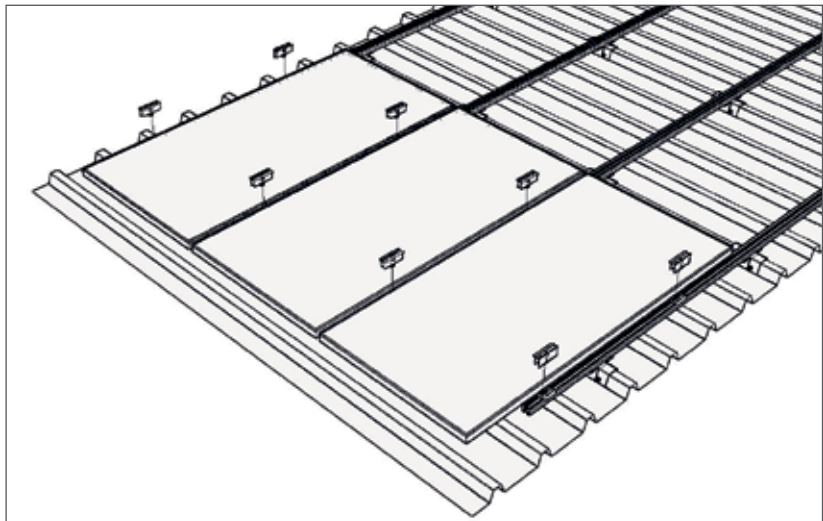
5 Unterlegbleche auflegen

- Unterlegbleche auf benötigte Befestigungspositionen auflegen.



6 Modulmontage

- Erstes Modul an den Profilenenden auflegen.
- Die Befestigung erfolgt mit End- und Mittelklemme, welche durch die Unterlegbleche hindurch im Modultragprofil befestigt werden.
- Modul mit 2 Endklemmen befestigen - in unserem Beispiel: Rapid-Endklemmen einklicken und Torx-Schrauben (T40) festschrauben.
- Modulkabel entsprechend verbinden.
- Weitere Module auflegen und dabei zwischen den Modulen mit jeweils 2 Mittelklemmen befestigen.
- Letztes Modul einer Reihe mit 2 Endklemmen befestigen.



Weitere Informationen zu unseren Systemen finden Sie auf unserer Webseite: www.schletter.de im Solarbereich unter Downloads.