

Schletter Solar Montage- systeme



Komponenten Übersicht 2014/15

 **SCHLETTER**

Inhaltsverzeichnis

Komponentenübersicht

Scannen Sie diesen QR-Code mit Ihrem Smartphone, um dieses Dokument als PDF zu erhalten.



Unser Betrieb ist zertifiziert nach:

TÜV Rheinland CERT:
ISO 9001:2008
ISO 14001:2004
ISO 50001:2011

Herstellerqualifikation nach
DIN 18800-7:2008-11 Klasse E

EG-Zertifizierung nach
DIN EN 1090-2/3 EXC3

DIN EN ISO 3834-2:2006
Umfassende Qualitätsanforderungen
an den Schweißbetrieb

Herstellerqualifikation nach
DIN 2303 Q2 BK1

DIN EN 15085-2
Zertifizierungsstufe CL1

Herstellerqualifikation nach
DIN V 4113-3 Klasse C

TC KLEBEN Zertifizierter Klebfachbetrieb
gem. DIN 6701-2, Klasse A1

Für viele Systeme besteht ebenso eine bauaufsichtliche Zulassung.

Alle Zertifikate und Urkunden finden Sie auch im Internet unter:
www.schletter.de/DE/unternehmen/qm-zertifizierungen.html



Scannen Sie diesen QR-Code mit Ihrem Smartphone, um die Schletter-App zu erhalten.

Schletter-App

- QR-Code Reader
- Komfortable Autovervollständigung bei Schletter-Formularseiten
- Versandstatus Ihrer Bestellungen bei Schletter
- Übernahme von Kontakt QR-Codes in das Adressbuch Ihres Smartphones

Befestigungselemente **ab Seite // 05**

Dachhaken	Seite // 06
Welldachbefestigung	Seite // 16
Blechdachbefestigung	Seite // 18
FixE / FixT	Seite // 24

Modulklemmen **ab Seite // 29**

für gerahmte Module	Seite // 30
für ungerahmte Module	Seite // 32

Standardprofile und Zubehör **ab Seite // 37**

Profilmfamilie 05	Seite // 38
-------------------	-------------

Systembezogene Komponenten **ab Seite // 43**

Einlegesystem	Seite // 44
Plandach5	Seite // 47
FixZ-7 / FixZ-15	Seite // 48

Flachdachsysteme **ab Seite // 51**

Stützen und Zubehör	Seite // 54
---------------------	-------------

Sonderprofile **ab Seite // 61**

Profilmfamilie DN	Seite // 62
-------------------	-------------

Großprojekte **ab Seite // 67**

Zubehör **ab Seite // 71**

Befestigungsmittel	Seite // 72
Kabelführung, Sonstiges	Seite // 78

BEFESTIGUNGS- ELEMENTE

Unsere Produkte im Bereich Befestigungselemente:

Dachhaken

Welldachbefestigung

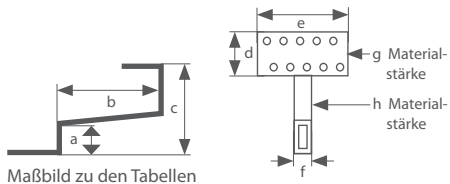
Blechdachbefestigung

FixE / FixT

Dachhaken

Befestigungselemente

Zugriff auf unser Komplettangebot aus dieser Rubrik erhalten Sie, wenn Sie diesen QR-Code mit Ihrem Smartphone einscannen.



Montageschema

Dachhaken Übersicht

- alle Dachhaken in Edelstahl ausgeführt
- verstellbare Haken komplett vormontiert

Holzschrauben, Sechskantmuttern (M10x25 mm) und Flanschmuttern bitte gesondert mitbestellen!

Auf Anfrage auch in Schwarz erhältlich!

Dachhaken für geringe Schnee- und normale Windlasten

- VA-Qualität
- Geschweißt
- Steganordnung symmetrisch

100002-000 Dachhaken Eco G

	a	b	c	d	e	f	g	h
mm	45	110	132	60	150	30	5	5

100002-001 Dachhaken Eco G KlickTop



100003-000 Dachhaken Eco V (verstellbar)

	a	b	c	d	e	f	g	h
mm	45	105	117-147	60	150	30	5	5

100003-001 Dachhaken Eco V KlickTop



Dachhaken für höhere Schnee- und Windlasten

- VA-Qualität
- Geschweißt
- Steganordnung symmetrisch
- Zur besseren Hinterlüftung in unterschiedlichen Größen

100004-000 Dachhaken Eco S 135 (Normalhöhe 135 mm)

	a	b	c	d	e	f	g	h
mm	45	110	135	60	150	35	5	6

100004-001 Dachhaken Eco S 135 KlickTop



100007-000 Dachhaken Eco S 165 (Sonderhöhe 165 mm)

	a	b	c	d	e	f	g	h
mm	45	110	165	60	150	35	5	6

100013-001 Dachhaken Eco S 165 KlickTop





KlickTop

100009-000 Dachhaken Eco SV (extra stabil, verstellbar)

	a	b	c	d	e	f	g	h
mm	45	110	120-150	60	150	35	5	6

100009-001 Dachhaken Eco SV KlickTop

Sonderausführungen des Dachhakens Eco S 135

100006-000 Dachhaken Eco S 135 35 mm

Für niedrige Lattung a = 35 mm

100006-001 Dachhaken Eco S 135 35 mm KlickTop

Für niedrige Lattung a = 35 mm

100005-000 Dachhaken Eco S 135 Steg 130

Für große Ziegelformen b = 130 mm

Dachhaken für besonders hohe Schneelasten

- VA-Qualität
- Geschweißt
- Steganordnung symmetrisch



KlickTop

100010-000 Dachhaken VaMax

	a	b	c	d	e	f	g	h
mm	45	120	145	80	180	35	6	8

100010-001 Dachhaken VaMax KlickTop**100011-000 Dachhaken VaMax (verstellbar)**

	a	b	c	d	e	f	g	h
mm	45	120	125-165	80	180	35	6	8



Dachhaken Universal

- VA-Qualität
- Steganordnung variabel
- Vorne und hinten verstellbar
- Mittelsteg in drei Positionen einsetzbar



KlickTop

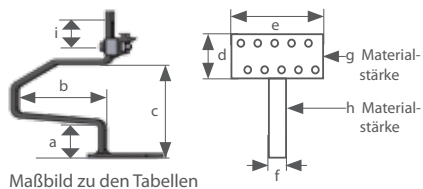
100001-000 Dachhaken Universal (Frankfurter Pfanne o. Falzziegel)

	a	b	c	d	e	f	g	h
mm	37-47	115	78-125	75	150	30	5	6

100001-001 Dachhaken Universal KlickTop

Dachhaken

Befestigungselemente



Dachhaken Rapid²⁺

- VA-Qualität
- Geschweißt
- Steganordnung symmetrisch
- Vormontiert

101001-000 Dachhaken Rapid²⁺ 45

	a	b	c	d	e	f	g	h	i
mm	45	110	118	60	150	35	5	6	30

Vergleichbar mit: Eco S 100004-000, 100004-001, 100009-000

101001-001 Dachhaken Rapid²⁺ 45V

	a	b	c	d	e	f	g	h	i
mm	45	110	125	60	150	35	5	6	30

Wie 101001-000, jedoch für vertikale Schienenmontage

Vergleichbar mit: Eco S 100004-000, 100004-001, 100009-000

101002-000 Dachhaken Rapid²⁺ 35

	a	b	c	d	e	f	g	h	i
mm	35	110	108	60	150	35	5	6	30

Wie 101001-000, jedoch 35mm/1,38inches Schenkelhöhe für niedrige Lattung

Vergleichbar mit: Eco S 100006-000

101003-000 Dachhaken Rapid²⁺ 55

	a	b	c	d	e	f	g	h	i
mm	55	110	116	60	150	35	5	6	30

Wie 101001-000, jedoch 55mm/2,17inches Schenkelhöhe für hohe Lattung

oder große Ziegelformate

101004-000 Dachhaken Rapid²⁺ Universal

	a	b	c	d	e	f	g	h	i
mm	40-54	110	116	60	150	35	5	6	30

Universal verstellbar, für vertikale Schienenmontage

Vergleichbar mit: Universal 100001-000

101005-000 Dachhaken Rapid²⁺ Max

	a	b	c	d	e	f	g	h	i
mm	45	120	125	80	180	35	6	8	30

Wie 101001-000, jedoch Steg 35x8mm/1,38x0,31inches für hohe Schneelasten

Vergleichbar mit: VaMax 100010-000, 100010-001, 100011-000, 100011-001



101005-001 Dachhaken Rapid²⁺ Max 150

	a	b	c	d	e	f	g	h	i
mm	43	150	125	80	180	35	6	8	30

Wie 101005-000, jedoch mit verlängertem Steg (Maß b) für große Ziegelformate
Vergleichbar mit: VaMax 100010-000, 100010-001, 100011-000, 100011-001



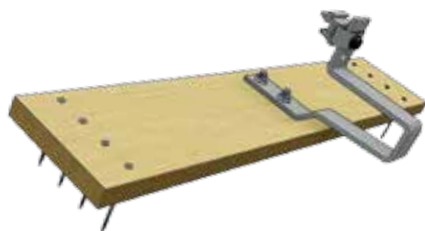
101006-000 Dachhaken Rapid²⁺ MaxV

	a	b	c	d	e	f	g	h	i
mm	45	120	125	80	180	35	6	8	30

Wie 101005-000, jedoch für vertikale Schienenmontage
Vergleichbar mit: VaMax 100010-000, 100010-001, 100011-000, 100011-001

Dachhaken Rapid 2L

Dachhaken für Systemdächer aus Isolierdachelementen.



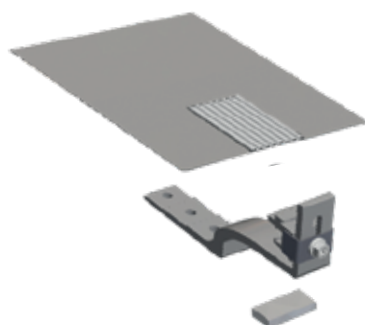
101008-000 Dachhaken Rapid 2L

	a	b	c	d	e	f	g	h	i
mm	20	127	74	88	35	35	6	6	30

101008-001 Dachhaken Rapid 2L Set (inkl. Brett und Schrauben)

Dachhaken Rapid²⁺ Slate

- Schnelle und einfache Montage
- Für viele Schindelarten geeignet
- Deckplatte mit flexiblem Wellband
- Direkter Lasteintrag auf den Dachsparren



102002-001 Dachhaken Rapid²⁺ Slate 75 Set

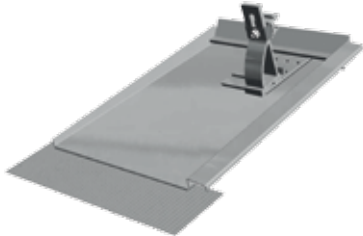
Für Schieferüberlappungen bis 75 mm

102002-002 Dachhaken Rapid²⁺ Slate 125 Set

Für Schieferüberlappungen bis 125 mm

Dachhaken

Befestigungselemente



Alu-Tile Alu-Ziegeleratz

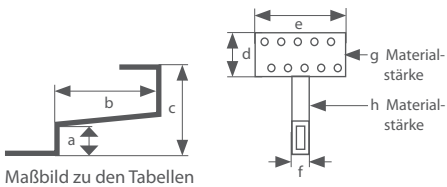
Ersetzt einen kompletten Dachziegel. Speziell für Gebiete mit hohen Schneelasten. Inkl. Systemhaken mit Rapid-Aufsatz.

Vergleichsliste (sortiert nach Dachziegel-Hersteller)

Braas / Monier	Artikel Nr.	Alu blank	Artikel Nr.	Rot ²
Frankfurter Pfanne	103003-000	Alu-Tile BEZ H+V Typ000 Set	103004-000	Alu-Tile ROT H+V Typ000 Set
Taunus Pfanne	103003-000	Alu-Tile BEZ H+V Typ000 Set	103004-000	Alu-Tile ROT H+V Typ000 Set
Harzer Pfanne	103003-000	Alu-Tile BEZ H+V Typ000 Set	103004-000	Alu-Tile ROT H+V Typ000 Set
Doppel-S-Ziegel	103003-000	Alu-Tile BEZ H+V Typ000 Set	103004-000	Alu-Tile ROT H+V Typ000 Set
Topas 11V (Lattenabstand: min. 330 mm !)	103003-009	Alu-Tile BEZ H+V Typ009 Set	103004-009	Alu-Tile ROT H+V Typ009 Set
Topas 13V	103003-009	Alu-Tile BEZ H+V Typ009 Set	103004-009	Alu-Tile ROT H+V Typ009 Set
Tegalit ¹	103003-014	Alu-Tile BEZ H+V Typ014 Set	103004-014	Alu-Tile ROT H+V Typ014 Set
Harzer Pfanne 7 (BIG)	103003-017	Alu-Tile BEZ H+V Typ017 Set	103004-017	Alu-Tile ROT H+V Typ017 Set
Hainstädter Rubin 11V	103003-026	Alu-Tile BEZ H+V Typ026 Set	103004-026	Alu-Tile ROT H+V Typ026 Set
Heisterholzer Rubin 11V	103003-026	Alu-Tile BEZ H+V Typ026 Set	103004-026	Alu-Tile ROT H+V Typ026 Set
Turmalin	103003-028	Alu-Tile BEZ H+V Typ028 Set	103004-028	Alu-Tile ROT H+V Typ028 Set
Bramac				
Classic	103003-000	Alu-Tile BEZ H+V Typ000 Set	103004-000	Alu-Tile ROT H+V Typ000 Set
Ceda				
Mareno / Asimmetrica	103003-000	Alu-Tile BEZ H+V Typ000 Set	103004-000	Alu-Tile ROT H+V Typ000 Set
Creaton				
Rustico Falzziegel	103003-001	Alu-Tile BEZ H+V Typ001 Set	103004-001	Alu-Tile ROT H+V Typ001 Set
Domino	103003-003	Alu-Tile BEZ H+V Typ003 Set	103004-003	Alu-Tile ROT H+V Typ003 Set
MZ3	103003-005	Alu-Tile BEZ H+V Typ005 Set	103004-005	Alu-Tile ROT H+V Typ005 Set
Gratus	103003-007	Alu-Tile BEZ H+V Typ007 Set	103004-007	Alu-Tile ROT H+V Typ007 Set
Ratio	103003-009	Alu-Tile BEZ H+V Typ009 Set	103004-009	Alu-Tile ROT H+V Typ009 Set
Magnum ¹	103003-016	Alu-Tile BEZ H+V Typ016 Set	103004-016	Alu-Tile ROT H+V Typ016 Set
Rapido	103003-019	Alu-Tile BEZ H+V Typ019 Set	103004-019	Alu-Tile ROT H+V Typ019 Set
Premion	103003-020	Alu-Tile BEZ H+V Typ020 Set	103004-020	Alu-Tile ROT H+V Typ020 Set
Futura	103003-020	Alu-Tile BEZ H+V Typ020 Set	103004-020	Alu-Tile ROT H+V Typ020 Set
Harmonie	103003-024	Alu-Tile BEZ H+V Typ024 Set	103004-024	Alu-Tile ROT H+V Typ024 Set
Maxima	103003-025	Alu-Tile BEZ H+V Typ025 Set	103004-025	Alu-Tile ROT H+V Typ025 Set
Ergoldsbacher				
Falzziegel	103003-002	Alu-Tile BEZ H+V Typ002 Set	103004-002	Alu-Tile ROT H+V Typ002 Set
Großfalzziegel	103003-003	Alu-Tile BEZ H+V Typ003 Set	103004-003	Alu-Tile ROT H+V Typ003 Set
Erlus E58	103003-004	Alu-Tile BEZ H+V Typ004 Set	103004-004	Alu-Tile ROT H+V Typ004 Set
Erlus E58 S	103003-004	Alu-Tile BEZ H+V Typ004 Set	103004-004	Alu-Tile ROT H+V Typ004 Set
Erlus Großfalzziegel XXL	103003-006	Alu-Tile BEZ H+V Typ006 Set	103004-006	Alu-Tile ROT H+V Typ006 Set
Erlus Reformpfanne XXL	103003-006	Alu-Tile BEZ H+V Typ006 Set	103004-006	Alu-Tile ROT H+V Typ006 Set
Erlus Karat ¹	103003-008	Alu-Tile BEZ H+V Typ008 Set	103004-008	Alu-Tile ROT H+V Typ008 Set
Erlus E58 plus ¹	103003-013	Alu-Tile BEZ H+V Typ013 Set	103004-013	Alu-Tile ROT H+V Typ013 Set
Erlus Linea	103003-015	Alu-Tile BEZ H+V Typ015 Set	103004-015	Alu-Tile ROT H+V Typ015 Set
Forma	103003-022	Alu-Tile BEZ H+V Typ022 Set	103004-022	Alu-Tile ROT H+V Typ022 Set
Eternit				
Heidelberg	103003-000	Alu-Tile BEZ H+V Typ000 Set	103004-000	Alu-Tile ROT H+V Typ000 Set
Göteborg	103003-000	Alu-Tile BEZ H+V Typ000 Set	103004-000	Alu-Tile ROT H+V Typ000 Set
Jungmeier				
Falzziegel	103003-002	Alu-Tile BEZ H+V Typ002 Set	103004-002	Alu-Tile ROT H+V Typ002 Set
Koramic				
Migeon Actua (Lattenabstand: min. 345mm!)	103003-023	Alu-Tile BEZ H+V Typ023 Set	103004-023	Alu-Tile ROT H+V Typ023 Set
Nelskamp				
S-Pfanne	103003-000	Alu-Tile BEZ H+V Typ000 Set	103004-000	Alu-Tile ROT H+V Typ000 Set
Finkenberger Pfanne	103003-010	Alu-Tile BEZ H+V Typ010 Set	103004-010	Alu-Tile ROT H+V Typ010 Set
Nibra F7 ¹	103003-021	Alu-Tile BEZ H+V Typ021 Set	103004-021	Alu-Tile ROT H+V Typ021 Set
Rupp Keramik				
Rubin	103003-020	Alu-Tile BEZ H+V Typ020 Set	103004-020	Alu-Tile ROT H+V Typ020 Set
Schweizer Fabrikat - ZZWancor Swiss				
Flachschiebeziegel Jura 13	103003-009	Alu-Tile BEZ H+V Typ009 Set	103004-009	Alu-Tile ROT H+V Typ009 Set
Züricher Ziegelei Istigh. 290	103003-009	Alu-Tile BEZ H+V Typ009 Set	103004-009	Alu-Tile ROT H+V Typ009 Set
Flachschiebeziegel Fama	103003-009	Alu-Tile BEZ H+V Typ009 Set	103004-009	Alu-Tile ROT H+V Typ009 Set
Pfannenziegel Pada 13	103003-011	Alu-Tile BEZ H+V Typ011 Set	103004-011	Alu-Tile ROT H+V Typ011 Set
Schweizer Fabrikat - Istighofener Swiss				
Doppelfalz 425 x 250 mm	103003-012	Alu-Tile BEZ H+V Typ012 Set	103004-012	Alu-Tile ROT H+V Typ012 Set
Tondach				
SULM Verschiebeziegel	103003-018	Alu-Tile BEZ H+V Typ018 Set	103004-018	Alu-Tile ROT H+V Typ018 Set

¹ Zusatzaßnahmen: Ziegel müssen leicht bearbeitet werden! Beachten Sie dazu unsere Montagebeiblätter zur Montageanleitung. Preis variiert!

² Blechersatzziegel mit unterer Anschlusschürze in Rot, Systemhaken in Alu blank



Maßbild zu den Tabellen

Dachhaken Biberschwanz

- VA-Qualität

Bitte prüfen Sie, ob die Hakenform zur bauseitigen Eindeckung passt.

103001-001 Dachhaken Biberschwanz (einfach)

	a	b	c	d	e	f	g	h
mm	45	255	125	60	30	30	5	5

103001-002 Dachhaken Biberschwanz Universal (versellbar)

	a	b	c	d	e	f	g	h
mm	39-52	240	98-141	75	150	30	5	6

103013-000 Biberschwanz-Befestigungsset Edelstahl (Universal)

	a	b	c	d	e	f	g	h
mm	32	260	130	45	30	30	5	5

Biberschwanz-Ersatzplatte **Edelstahl** mit integriertem VA-Haken

103013-001 Biberschwanz-Befestigungsset Edelstahl (Universal) farbig

wie 103013-000, jedoch mit farbig beschichteter Ersatzplatte

RAL 7016 (Anthrazitgrau)

RAL 8004 (Kupferbraun)

RAL 8011 (Nussbraun)

RAL 8012 (Rotbraun)

RAL 9005 (Tiefschwarz)

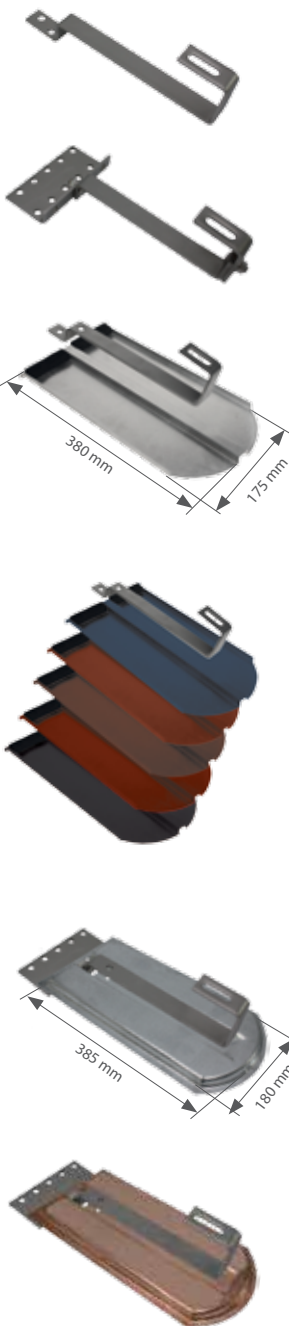
103011-001 Biberschwanz-Befestigungsset Univ. verz. (Universal)

	a	b	c	d	e	f	g	h
mm	37-43	245	112-118	71	150	30	5	5

Biberschwanz-Ersatzplatte **verzinkt** mit integriertem VA-Haken und zusätzlicher Befestigungsplatte (seitlich verstellbar). Die optimale Befestigungsart!

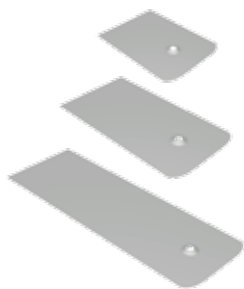
103012-001 Biberschwanz Befestigungsset Univ. Cu (Universal)

Biberschwanz-Ersatzplatte Kupfer mit integriertem VA-Haken und zusätzlicher Befestigungsplatte (seitlich verstellbar).



Dachhaken

Befestigungselemente



SlatePlan für Anbindung mit Stockschrauben

SlatePlan kann auf Dächern mit Schindeldeckung, z.B. aus Bitumen, Faserzement oder Schiefer, zur Anbindung von Stockschrauben-Systemen eingesetzt werden. Zubehör: siehe Welldachbefestigung

109017-000 SlatePlan mit Dichtung 270x200x0,5 mm
109017-001 SlatePlan mit Dichtung 370x200x0,5 mm
109017-002 SlatePlan mit Dichtung 580x200x0,5 mm

Dachhaken für Metallschindel (z.B. Prefa)

- VA-Qualität
- Ohne Platte

Bei Schieferdächern ist die optimale Montageform primär von der Dachneigung abhängig!



102001-000 Dachhaken Schiefer (einfach)

	Länge	Höhe	Breite	Stärke
mm	235	75	30	5

102001-003 Dachhaken Schiefer KlickTop

102001-001 Dachhaken Schiefer V (Vario)

	Länge	Höhe	Breite	Stärke
mm	235	60-90	30	5

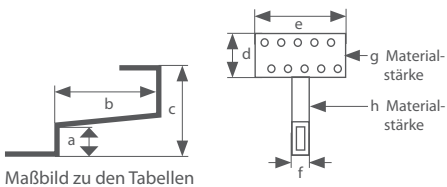
Dachhaken Sonderausführung Bitumen

- Besonders flacher Haken
- Insbesondere zur Befestigung zwischen Bitumen-Schindeln



109001-000 Dachhaken Bitumen

	Länge	Höhe	Breite	Stärke
mm	255	75	40	4



Dachhaken Sonderausführung Tegalit

- Ohne Befestigungsplatte
- Für flache Tegalit-Ziegel



109003-000 Dachhaken Tegalit

	a	b	c	d	e	f	g	h
mm	52	180	132	60	30	30	5	5

Dachhaken PP

- Für Pfettendächer mit Pfanneneindeckung

Dieser Haken muss wegen der Pfettenteilung i.d.R. mit einem Kreuzschienensystem kombiniert werden.



109004-000 Dachhaken-System PP Pfette Pfanne

	a	b	c	d	e	f	g	h
mm	50	110	135	200	50	35	5	6

Dachhaken Mönch Nonne

- Für spezielle Ziegelformen - Mönch / Nonne
- Vor allem in südeuropäischen Ländern.



109005-000 Dachhaken Mönch Nonne - Pfette (verstellbar)

	a	b	c	d	e	f	g	h
mm	100-130	110	185-215	200	50	35	5	6

109005-001 Dachhaken Mönch Nonne - Sparren (verstellbar)

	a	b	c	d	e	f	g	h
mm	100-130	110	185-215	60	150	35	5	6

Ausführung für Sparren oder Beton

Dachhaken

Befestigungselemente

Dachhaken Zubehör



109006-002 Unterlage 2 mm DN 8

109006-005 Unterlage 5 mm DN 8

Distanzstück für Dachhakenmontage (paarweise verwenden)



109007-012 Unterlage 2 mm DN 10 PA Kunststoff

109007-015 Unterlage 5 mm DN 10 PA Kunststoff

Ausgleichsplatte für Verbindung M10 (ggf. auf Schraubenlänge achten!)



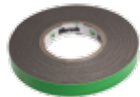
973000-017 Unterlegplatte 2 mm EcoG / EcoS / Rapid Standard

973000-018 Unterlegplatte 5 mm EcoG / EcoS / Rapid Standard

973000-019 Unterlegplatte 2 mm VaMax / Rapid Max

973000-020 Unterlegplatte 5 mm VaMax / Rapid Max

Distanzstück für Dachhakenmontage



973000-683 Dachhakendichtband grau TP600 10 Meter



Anwendungsbeispiel



109008-000 KlickTop-Aufsatzteil für Dachhaken

Insbesondere für Sonderdachhaken, die nicht als KlickTop-Version zur Verfügung stehen.

Nicht geeignet für Dachhaken Bitumen!



Anwendungsbeispiel



109009-002 Distanzhülse Kunststoff Maßzuschnitt

- Für Aufsparrendämmung
- Verwendbar als Distanzstück bei Aufsparrdämmung in Verbindung mit extra langen Befestigungsschrauben
- Ausführung in Kunststoff vermeidet Kältebrücken
- Gewünschte Länge bei Bestellung angeben
- Schrauben gesondert bestellen!
- Reduzierte Belastung pro Dachhaken beachten!

109010-000 Zusatzwinkel Iso07

- Für Dachhakenbefestigung, System Iso07



Anwendungsbeispiel



109014-000 ECO90-Winkel Set

- Für Dachhaken
Ermöglicht die Dachhakenmontage auf Konstruktionen mit Brettschichtbindern. Inkl. Schrauben und Muttern zur Befestigung des ECO90-Winkels am Dachhaken.

Passend zu allen Schletter-Dachhaken, ausgenommen:

100001-000 Dachhaken Universal

100001-001 Dachhaken Universal KlickTop

101004-000 Dachhaken Rapid2+ Universal

Anwendungsbereich

Befestigung von Solar- und Photovoltaikanlagen an der Unterkonstruktion von Ziegeldächern.

Technische Daten

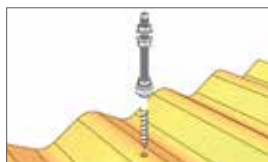
Material	Dachhaken und Schrauben: Edelstahl 1.4301 Distanzstücke, Ausgleichplatten, KlickTop und Rapid-Profilklemmung: Aluminium; Blechbauteile: Edelstahl 1.4301
Statik	Statische Berechnung gemäß den aktuellen länderspezifischen Normen (in Deutschland DIN1055 und EC1). Statik-Beiblatt zur Bestimmung der Anzahl der erforderlichen Befestigungspunkte, basierend auf statischer Berechnung. Beachten Sie in jedem Falle die Hinweise zur Statik! In den allgemeinen Statik-Anlagen ist jeweils der Nachweis der Haltekraft des Daches an der Unterkonstruktion nicht enthalten!

Alle Systempreise bequem und schnell mit dem Autokalkulator auf unserer Website: www.schletter.de

Welldachbefestigung

Befestigungselemente

Zugriff auf unser Komplettangebot aus dieser Rubrik erhalten Sie, wenn Sie diesen QR-Code mit Ihrem Smartphone einscannen.



Montageschema

Welldachbefestigung Übersicht

Für Welleternit- oder Trapezblechdächer werden sogenannte Welldachbefestigungssets, bestehend aus einer Spezial-Stockschraube mit EPDM-Dichtung und einer Montageplatte verwendet. Beachten Sie bitte das Abbildungen und Gewindelängen abweichen können!



943810-160 Stockschraube lose, ohne Muttern M10x160 mm

943810-200 Stockschraube lose, ohne Muttern M10x200 mm

943810-250 Stockschraube lose, ohne Muttern M10x250 mm

943812-200 Stockschraube lose, ohne Muttern M12x200 mm

943812-250 Stockschraube lose, ohne Muttern M12x250 mm

943812-300 Stockschraube lose, ohne Muttern M12x300 mm

943812-350 Stockschraube lose, ohne Muttern M12x350 mm

943812-400 Stockschraube lose, ohne Muttern M12x400 mm



110010-200 Stockschraubenset 10x200 montiert M10x200 mm

110010-250 Stockschraubenset 10x250 montiert M10x250 mm

110012-200 Stockschraubenset 12x200 montiert M12x200 mm

110012-250 Stockschraubenset 12x250 montiert M12x250 mm

110012-300 Stockschraubenset 12x300 montiert M12x300 mm

110012-350 Stockschraubenset 12x350 montiert M12x350 mm

110012-400 Stockschraubenset 12x400 montiert M12x400 mm

Stockschraubenset fertig konfektioniert mit vulkanisierter EPDM-Dichtung (UV-beständig) und 3 Flanschnuttern in V4A, montiert



111110-200 Welldachbefestigungsset 10x200 KlickTop M10x200 mm

111112-200 Welldachbefestigungsset 12x200 KlickTop M12x200 mm

111112-250 Welldachbefestigungsset 12x250 KlickTop M12x250 mm

111112-300 Welldachbefestigungsset 12x300 KlickTop M12x300 mm

111112-400 Welldachbefestigungsset 12x400 KlickTop M12x400 mm

Welldachbefestigungsset KlickTop incl. KlickTop-Satz, Stockschraube mit vulkanisierter EPDM-Dichtung (UV-beständig) und 3 Flanschnuttern in V4A

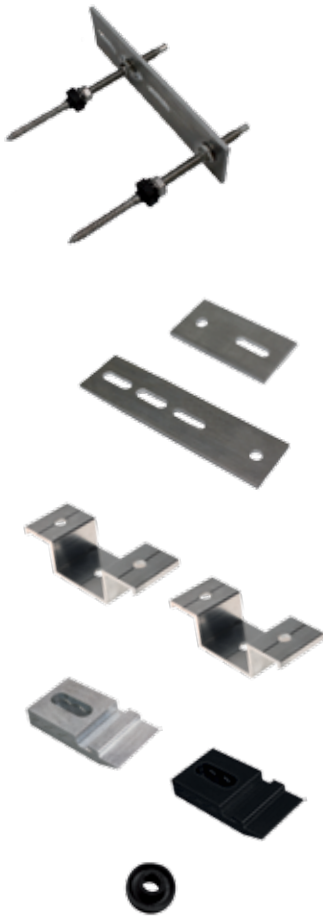


111010-200 Welldachbefestigungsset 10x200 M10x200 mm

111012-200 Welldachbefestigungsset 12x200 M12x200 mm

111012-300 Welldachbefestigungsset 12x300 M12x300 mm

Welldachbefestigungsset incl. Montageplatte, Stockschraube mit vulkanisierter EPDM-Dichtung (UV-beständig) und 3 Flanschnuttern in V4A



111210-200 Doppel-Welldachbefestigungsset 10x200 M10x200 mm

111212-200 Doppel-Welldachbefestigungsset 12x200 M12x200 mm

111212-300 Doppel-Welldachbefestigungsset 12x300 M12x300 mm

Doppel-Welldachbefestigungsset incl. Montageplatte, 2 Stockschrauben mit vulkanisierter EPDM-Dichtung (UV-beständig) und 6 Flanschmuttern, passend für Faserzementplatten oder Berliner Welle 133/177 mm

119002-000 Montageplatte für Stockschraube M10/M12

für Stockschrauben M10/M12, lose, Aluminium
120x60x6 mm

119003-000 Montageplatte doppelt Stockschr. M10/M12

für Stockschrauben M10/M12, lose, Aluminium
Besonders stabile Ausführung

119014-001 Hutprofil 50 mm lang d11 d11 d11

für Stockschrauben M10 (Mittelloch), lose, Aluminium
Mittelloch: 11 mm, Außenlöcher: 11 mm

119014-000 Hutprofil 50 mm lang d11 d13 d11

für Stockschrauben M12 (Mittelloch), lose, Aluminium
Mittelloch: 13 mm, Außenlöcher: 11 mm

119001-000 KlickTop Aufsatzteil zu Stockschraube

für Stockschrauben M10/M12, lose, Aluminium

119001-900 KlickTop Aufsatzteil zu Stockschraube, schwarz eloxiert

für Stockschrauben M10/M12, lose, Aluminium

973000-002 Dichtung EPDM für Stockschraube M10/M12

EPDM, UV-beständig

Anwendungsbereich

Befestigung von Solar- und Photovoltaikanlagen an der Unterkonstruktion auf Welleternit- oder Trapezblechdächern.

Technische Daten

Material Schrauben: Edelstahl 1.4301
Montageplatte / KlickTop-Aufsatz: Aluminium
Dichtgummi: vulkanisierte EPDM-Dichtung (UV-beständig)

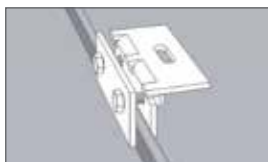
Statik Statische Berechnung gemäß den aktuellen länderspezifischen Normen (in Deutschland DIN1055 und EC1). Statik-Anlagen zur Dimensionierung der Anzahl der erforderlichen Befestigungspunkte, basierend auf statischer Berechnung. Beachten Sie in jedem Falle die Hinweise zur Statik! In den allgemeinen Statik-Anlagen ist jeweils der Nachweis der Haltekraft des Daches an der Unterkonstruktion nicht enthalten!

Alle Systempreise bequem und schnell mit dem Autokalkulator auf unserer Website: www.schletter.de

Blechdachbefestigung

Befestigungselemente

Zugriff auf unser
Komplettangebot aus
dieser Rubrik erhalten
Sie, wenn Sie diesen QR-
Code mit Ihrem Smart-
phone einscannen.



Montageschema

Blechdachklemmen Übersicht

Für fast jede Anwendung!

Bitte beachten: Das Anzugsmoment ist so zu begrenzen, dass die Blechfalze nicht verformt werden und die thermische Dehnung der Bleche nicht verhindert wird!

Abkürzungen

AL = Klemme aus Aluminium

VA = Klemme aus Edelstahl

KK = Klickkanal z.B. für KlickTop-Kreuzverbinder

KT = mit KlickTop-Verbinder

Rapid = für Rapid-Modulklemmen

1 = ohne bauaufsichtliche Zulassung



Für KlickTop

112001-000 Falzklemme 503 VA für Stehfalzdach¹

Bitte beachten: Bei Titanzinkblechen ist zu prüfen, ob die Falze belastet werden dürfen!

112001-001 Falzklemme 503 AL KK für Stehfalzdach



Für KlickTop

112002-000 Falzklemme 510 AL für KalZip und ähnliche

für KalZip, Bemo, Monteco Eurorib E500 und ähnliche

112002-002 Falzklemme 510 AL KK für KalZip und ähnliche



Für KlickTop

112003-000 Falzklemme 520 AL für Zambelli RibRoof465

für Zambelli RibRoof, Baubreite 465 und ähnliche

112003-001 Falzklemme 520 VA für Zambelli RibRoof465¹

112003-002 Falzklemme 520 AL KK für Zambelli RibRoof465



Für KlickTop

112004-000 Falzklemme 522 AL für Zambelli RibRoof500

für Zambelli RibRoof, Baubreite 500 und ähnliche

112004-001 Falzklemme 522 AL KK für Zambelli RibRoof500

112005-000 Falzklemme 522 VA für Zambelli RibRoof500¹



Für KlickTop

112006-000 Falzklemme 524 AL für Fischer KlipTec52-400

für Fischer KlipTec 52/400 und ähnliche

112006-001 Falzklemme 524 AL KK für Fischer KlipTec52-400



112007-000 Falzklemme 525 VA für Domico Domitec
für Domico und ähnliche



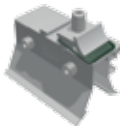
112010-000 Falzklemme 530 VA KT für RiverClack¹
für RiverClack und ähnliche



112010-002 Falzklemme 530 VA Rapid für RiverClack¹
für RiverClack und ähnliche



112012-000 Falzklemme 540 AL KT für KlipLok 700 HiStrength¹
für KlipLok 700 HiStrength und ähnliche



112012-001 Falzklemme 540 AL KT für KlipLok 700 Classic/406¹
für KlipLok Classic 700, KlipLok 406 und ähnliche



112014-000 Falzklemme 550 AL KK Universal¹
für Falze mit max. 47 mm Breite u. 25 mm Höhe



129004-000 KlickTop-Kreuzverbinder-Set M8
mit Schrauben, Klickeinsatz und Vierkantmutter für Klicknut M8
zur Profilmontage an den Blechfalzklemmen für KlickTop



129063-000 Rapid Kreuzverbinder
Komplett vormontiert für Klicknut M8
für Kreuzschienensystem

Blechdachbefestigung

Befestigungselemente



Montageschema

Trapezschelle Fix 2000

Die universelle Trapezblechbefestigung für Stahlbleche ab 0,55 mm und Alublech ab 0,8 mm; Auf Anfrage auch für Stahl- und Alublech ab 0,5 mm; Fertigung nach Maß (Maß-Checkliste zum Download)! Anwendungshinweise besonders beachten!



113002-000 Fix2000 KlickTop

incl. 4 Blechschrauben

113002-001 Fix2000 KlickTop mit Gummi

Ausführung mit eingeklebtem EPDM-Gummi

incl. 4 Blechschrauben

113002-050 Fix2000 KlickTop - Metecno G4

Ausführung mit eingeklebtem EPDM-Gummi

incl. 4 Blechschrauben

113002-051 Fix2000 KlickTop - Fischer Therm/Fireproof

Ausführung mit eingeklebtem EPDM-Gummi

incl. 4 Blechschrauben



113001-000 Fix2000 Standard

incl. 4 Blechschrauben und 1 x Schraubensatz M10

113001-001 Fix2000 Standard mit Gummi

Ausführung mit eingeklebtem EPDM-Gummi

incl. 4 Blechschrauben und 1 x Schraubensatz M10



113012-001 Fix2000 schräg mit Gummi

Ausführung mit eingeklebtem EPDM-Gummi

incl. 4 Blechschrauben und 1 x Schraubensatz M10



973000-014 EPDM-Gummi für eigenhändige Montage

(10 m - Rolle, 48 mm breit)



119009-000 Fix2000 Messlehre

(zum Ausmessen der Trapezblechmaße)

System VarioFix

Die universelle Trapezblechbefestigung für Stahl- und Alublech ab 0,5 mm;
Anwendungshinweise besonders beachten!



113009-100 SingleFix-V Solo Paar Set

(2 x SingleFix-V Solo, 4 Blechschrauben)

Verwendung z.B. in Verbindung mit Montageschiene Solo

113009-104 SingleFix-V Solo Paar Set - Fischer



113009-200 SingleFix-V Solo Montagekit

(2 x SingleFix-V Solo, 4 Blechschrauben,

Profilstück Solo 450 mm)

113009-203 SingleFix-V Solo Montagekit - Fischer



113009-101 SingleFix-V Profi Paar Set

(2 x SingleFix-V Solo, 4 Blechschrauben)

Verwendung z.B. in Verbindung mit Montageschiene Profi

113009-105 SingleFix-V Profi Paar Set - Fischer



113009-103 SingleFix-V 20 Paar Set

(2 x SingleFix-V 20, 4 Blechschrauben)

Bei besonders niedriger Sickenhöhe, ab 20 mm!

Verwendung z.B. in Verbindung mit Montageschiene Solo



113009-202 SingleFix-V 20 Montagekit

(2 x SingleFix-V 20, 4 Blechschrauben, Profilstück Solo 450 mm)

Bei besonders niedriger Sickenhöhe, ab 20 mm!



113011-100 SingleFix-HU Set

(2 x SingleFix-V Solo, 4 Blechschrauben, SingleFix-HU Profil)

113011-102 SingleFix-HU Set - Fischer



113011-101 SingleFix-HU 20 Set

(2 x SingleFix-V 20, 4 Blechschrauben, SingleFix-HU Profil)



119015-002 Montagelochband 17x0,8 Loch 5,2-5,3 mm - 50 m

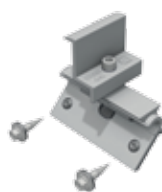
Zur Verbindung von Einzelschellen als Potenzialverbindung
oder zum Befestigen der Stringverkabelung wenn keine
Montageschienen verwendet werden

Blechdachbefestigung

Befestigungselemente

System ClampFit-H

Das kostenoptimierte Trapezblech-Befestigungssystem für Stahl- und Alublech ab 0,5 mm; Anwendungshinweise besonders beachten!



130004-001 ClampFit-H Mittelklemme 30-35 mm Set

130004-002 ClampFit-H Mittelklemme 36-40 mm Set

130004-003 ClampFit-H Mittelklemme 41-45 mm Set

130004-004 ClampFit-H Mittelklemme 46-51 mm Set

130003-030 ClampFit-H Endklemme 30 mm Set

130003-031 ClampFit-H Endklemme 31 mm Set

130003-034 ClampFit-H Endklemme 34 mm Set

130003-035 ClampFit-H Endklemme 35 mm Set

130003-038 ClampFit-H Endklemme 38 mm Set

130003-040 ClampFit-H Endklemme 40 mm Set

130003-042 ClampFit-H Endklemme 42 mm Set

130003-045 ClampFit-H Endklemme 45 mm Set

130003-046 ClampFit-H Endklemme 46 mm Set

130003-048 ClampFit-H Endklemme 48 mm Set

130003-050 ClampFit-H Endklemme 50 mm Set

Befestigungselement FixPlan

Die Alternative für ebene Blechdächer, bei denen die Befestigung am Falz nicht möglich ist (z.B. Titanzinkblech-Dächer).



114003-001 FixPlan 10x200 KlickTop mit Stockschraube 10x200

114001-001 FixPlan 12x200 KlickTop mit Stockschraube 12x200

114002-001 FixPlan 12x300 KlickTop mit Stockschraube 12x300

114001-000 FixPlan 12x200 mit Stockschraube 12x200

114002-000 FixPlan 12x300 mit Stockschraube 12x300

114003-000 FixPlan Dichtplatte

114004-000 Bituplan Zusatzabdichtung für FixPlan

Zur Montage auf Bitumeneindeckungen

Anwendungsbereich

Befestigung von Solar- und Photovoltaikanlagen auf Blechdächern und Bitumendächern.

Wichtige Hinweise zur Statik

- Generell ist eine ausreichende Haltekraft der Blecheindeckung an der Unterkonstruktion immer Voraussetzung für Konstruktionen, die an der Dachhaut befestigt sind. Beachten Sie, dass diese Nachweise bauseits zu erbringen sind!
- Besondere Beanspruchungen der Blecheindeckung treten bei aufgeständerten Anlagen auf. Beachten Sie in diesen Fällen eine ausreichende Anzahl der Klemmpunkte sowie den Nachweis der Haltekraft der Dacheindeckung.
- Der Nachweis der Befestigungskräfte der Blechdachklemmen am Dach kann den jeweiligen Anlagen der Systemstatik entnommen werden.
- Bitte beachten Sie unbedingt die höheren Beanspruchungen im Dachrandbereich und im Eckbereich bzw. sparen Sie diese Bereiche bei der Anlagenplanung entsprechend aus.
- Bezüglich der maximal drückenden Lasten ist zu berücksichtigen, dass das Eigengewicht der PV-Anlage zusätzlich zur Schneelast von der Dachhaut aufgenommen werden muss.

Technische Daten

Material	Schrauben: Edelstahl 1.4301 Profile: EN AW 6063 T66 / AlMgSi0,5 Blechbauteile: Edelstahl 1.4302
Statik	Statische Berechnung gemäß den aktuellen länderspezifischen Normen (in Deutschland DIN1055 und EC1). Statik-Anlagen zur Dimensionierung der Anzahl der erforderlichen Klemmpunkte, basierend auf statischer Berechnung und Nachweisen durch Zugversuche. Beachten Sie in jedem Falle die Hinweise zur Statik! In den allgemeinen Statik-Anlagen ist jeweils der Nachweis der Haltekraft des Daches an der Unterkonstruktion nicht enthalten!







Alle Systempreise bequem und schnell mit dem Autokalkulator auf unserer Website: www.schletter.de

FixE und FixT

Befestigungselemente

Zugriff auf unser Komplettangebot aus dieser Rubrik erhalten Sie, wenn Sie diesen QR-Code mit Ihrem Smartphone einscannen.



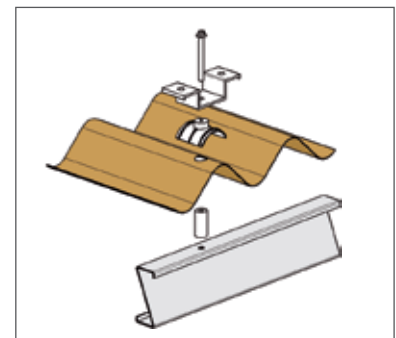
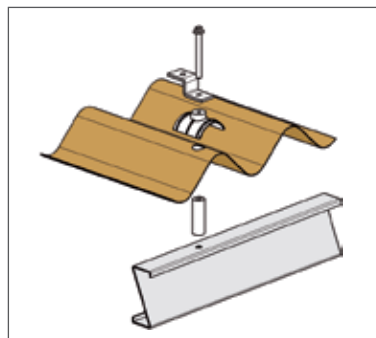
					Holz
					Stahl
1	2	3	4	5	FixE/T Größe

Einsetzbare Größen

FixE und FixT Übersicht

Die innovative Befestigungslösung bei Stahl- und Holzpfetten.
Bestellung ausschließlich durch ↻ Checkliste FixE / FixT

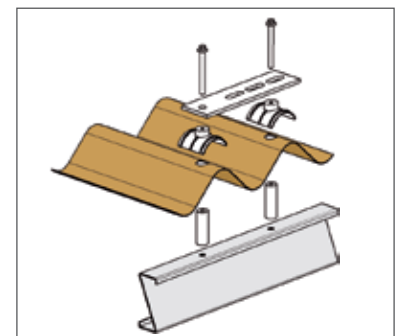
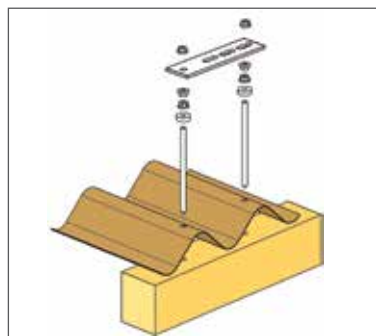
111006-000 FixE Gr.1 Einfachbefestigung Set



111007-000 FixE Gr.2 Doppelbefestigung Set Platte

Für Hochsickenabstände
 • von 133 und 177 mm, +/- 10 mm

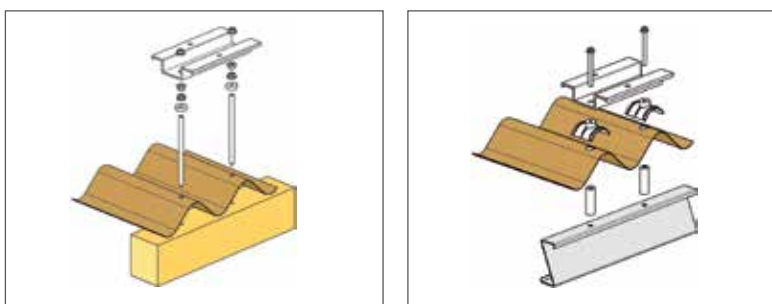
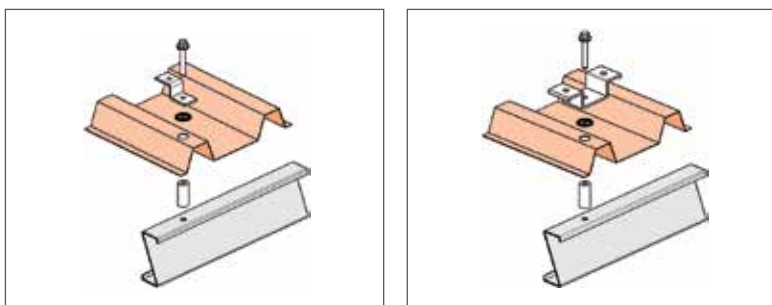
Variabel durch Langlöcher



Achtung!
 Doppel-Welldachbefestigungsset: Artikelnummern und Infos auf Seite 17

111008-000 FixE Gr.3 Doppelbefestigung Set Hutprofil

Fertigung nach Checkliste

**113004-000 FixT Gr.1 Einfachbefestigung Set****113005-000 FixT Gr.2 Doppelbefestigung Set**

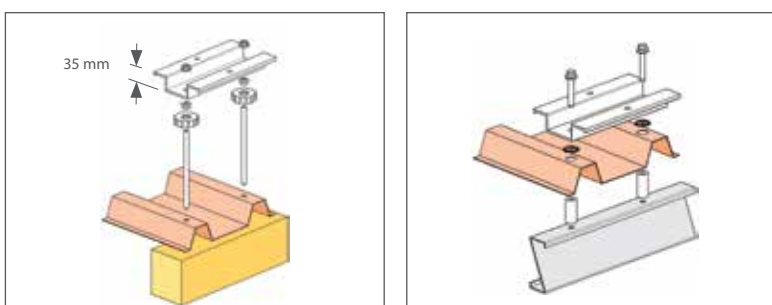
Für Hochsickenabstände

- bis 250 mm
- bis Stocksraubengröße M10

113006-000 FixT Gr.3 Doppelbefestigung Set

Für Hochsickenabstände

- größer 250 mm



FixE und FixT

Befestigungselemente

113007-000 FixT Gr.4 Vierfachbefestigung Set

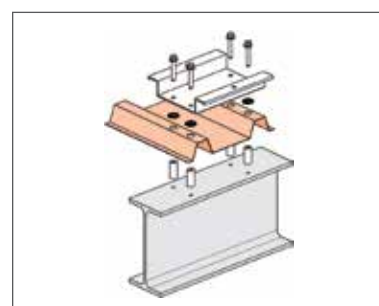
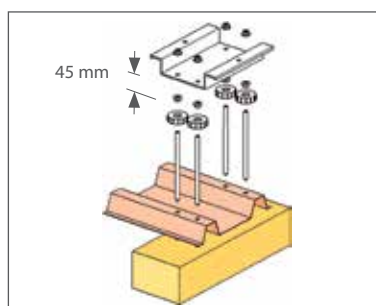
Für Hochsickenabstände

- bis 250 mm

113008-000 FixT Gr.5 Vierfachbefestigung Set

Für Hochsickenabstände

- größer 250 mm



Anwendungsbereich

Aufständersysteme wie CompactVario und CompactGrid

Wichtige Hinweise zur Statik

Anhand einer Checkliste werden die Tragelemente auf die Dacheindeckung angepasst, entsprechende Schrauben ausgewählt und die Länge der Distanzhülsen bestimmt. Die statische Auslegung der gesamten Konstruktion (Dachverbindungen, Tragplatten, Aufständerer) erfolgt auf Basis eines komfortablen Statikprogrammes.

Technische Daten

Material	Schrauben: Edelstahl 1.4301, 8 mm bei Stahlpfette, Stockschrauben M10 bzw. M12 bei Holzpfette. Distanzhülsen: Alu, Durchm. 20 bzw. 16 mm (nur bei Stahlpfette). Konzentrische EPDM-Dichtung, UV-beständig bei Stahlpfette. Spezial-Dichtaufsatz bzw. Welldachgummi bei Holzpfette. Dichtmanschette EPDM-Gummiformteil, UV-beständig. Tragelemente: Hutprofile: Alu; Befestigungswinkel VA (FixE1) oder Montageplatten Alu (FixE2).
Statik	Statische Berechnung gemäß den aktuellen länderspezifischen Normen (in Deutschland DIN1055 und EC1). a) Dachparallele Montage: Tabellen zur Anzahl der Befestigungspunkte b) Aufständerer: Statik-Projektierungsprogramm CompactVario

Alle Systempreise bequem und schnell mit dem Autokalkulator auf unserer Website: www.schletter.de

MODUL- KLEMMEN

Unsere Produkte im Bereich Modulklemmen:

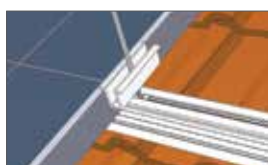
Klemmen für gerahmte Module

Klemmen für ungerahmte Module

Für gerahmte Module

Modulklemmen

Zugriff auf unser Komplettangebot aus dieser Rubrik erhalten Sie, wenn Sie diesen QR-Code mit Ihrem Smartphone einscannen.



Montageschema

Für gerahmte Module

Modulklemmen für fast jeden Modultyp

Alu-Modulabschlussklemmen für gerahmte Module
Optimale Haltekraft im kritischen Anlagenrandbereich.

Modulmittelklemmen mit 100 mm Länge, 3 mm Stegen
Verteilen den Anpressdruck optimal auf den Modulrahmen.
Spalt zwischen den Modulen: ca. 20 mm

Modulklemmen ohne Zubehör

Rahmenhöhe mm	schwarz eloxiert			schwarz eloxiert			Passende Inbusschraube mm
	Endklemme	Mittelklemme	Erdungsmittel- klemme	Endklemme	Mittelklemme	Erdungsmittel- klemme	
24	130001-024	130002-000	135001-000			135001-900	30
30	130001-030	130002-000	135001-000			135001-900	35
31	130001-031	130002-001	135001-001	130001-931	130002-901	135001-901	20
32	130001-032	130002-001	135001-001		130002-901	135001-901	20
34	130001-034	130002-001	135001-001		130002-901	135001-901	20
35	130001-035	130002-001	135001-001	130001-935	130002-901	135001-901	20
36	130001-036	130002-001	135001-001	130001-936	130002-901	135001-901	25
38	130001-038	130002-001	135001-001	130001-938	130002-901	135001-901	25
40	130001-040	130002-001	135001-001	130001-940	130002-901	135001-901	25
42	130001-042	130002-001	135001-001	130001-942	130002-901	135001-901	30
43	130001-043	130002-001	135001-001	130001-943	130002-901	135001-901	30
45	130001-045	130002-001	135001-001	130001-945	130002-901	135001-901	30
46	130001-046	130002-001	135001-001	130001-946	130002-901	135001-901	35
50	130001-050	130002-001	135001-001	130001-950	130002-901	135001-901	35

↪ siehe Schrauben und Zubehör



135004-000 Blech für Modulerdung

139003-000 VA-Modulklemme „Kralle“ (z.B. Modul Sanyo; Zubehör: M8x35)

130002-002 Mittelklemme 31-51 mm mit Schneefang

130002-003 Variante mit 300 mm Länge

130002-903 Variante mit 300 mm Länge, schwarz eloxiert

Alu-Modulklemmen System Rapid²⁺ montiert
inkl. Schraube für Torx-M8-Schlüssel
Uk-Verzahnung und Gleitbeschichtung

Rapid²⁺ Modulklemmen montiert, Ausrichtung: Vertikal

Rahmenhöhe mm	silber eloxiert				schwarz eloxiert			
	Endklemme	Endklemme Universal	Mittelklemme	Erdungs- mittelklemme	Endklemme	Endklemme Universal	Mittelklemme	Erdungs- mittelklemme
30	131001-030	131002-000	131003-000	135002-000	131001-930	131002-900	131003-900	135002-900
31	131001-031	131002-000	131003-000	135002-000	131001-931	131002-900	131003-900	135002-900
32		131002-000	131003-000	135002-000		131002-900	131003-900	135002-900
33	131001-033	131002-000	131003-000	135002-000	131001-933	131002-900	131003-900	135002-900
34	131001-034	131002-000	131003-000	135002-000	131001-934	131002-900	131003-900	135002-900
35	131001-035	131002-000	131003-000	135002-000	131001-935	131002-900	131003-900	135002-900
36	131001-036	131002-000	131003-000	135002-000	131001-936	131002-900	131003-900	135002-900
37	131001-037	131002-000	131003-000	135002-000		131002-900	131003-900	135002-900
38	131001-038	131002-000	131003-000	135002-000	131001-938	131002-900	131003-900	135002-900
39		131002-000	131003-000	135002-000		131002-900	131003-900	135002-900
40	131001-040	131002-001	131003-001	135002-001	131001-940	131002-901	131003-901	135002-901
41	131001-041	131002-001	131003-001	135002-001		131002-901	131003-901	135002-901
42	131001-042	131002-001	131003-001	135002-001	131001-942	131002-901	131003-901	135002-901
43		131002-001	131003-001	135002-001	131001-943	131002-901	131003-901	135002-901
44	131001-044	131002-001	131003-001	135002-001		131002-901	131003-901	135002-901
45	131001-045	131002-001	131003-001	135002-001	131001-945	131002-901	131003-901	135002-901
46	131001-046	131002-001	131003-001	135002-001	131001-946	131002-901	131003-901	135002-901
47		131002-001	131003-001	135002-001		131002-901	131003-901	135002-901
48		131002-001	131003-001	135002-001		131002-901	131003-901	135002-901
49		131002-001	131003-001	135002-001		131002-901	131003-901	135002-901
50	131001-050	131002-001	131003-001	135002-001	131001-950	131002-901	131003-901	135002-901

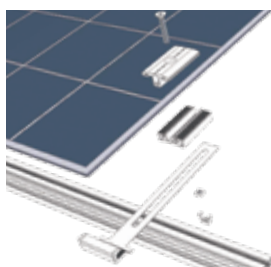
Ausrichtung: Horizontal (Lineare Klemmung: Klemmkeil um 90° gedreht)

30		131011-000	131012-000					
31	131010-031	131011-000	131012-000					
32		131011-000	131012-000					
33		131011-000	131012-000					
34		131011-000	131012-000					
35	131010-035	131011-000	131012-000					
36		131011-000	131012-000					
37		131011-000	131012-000					
38	131010-038	131011-000	131012-000					
39	131010-039	131011-000	131012-000					
40	131010-040	131011-001	131012-001	135011-001	131010-940	131011-901	131012-901	135011-901
41		131011-001	131012-001	135011-001		131011-901	131012-901	135011-901
42	131010-042	131011-001	131012-001	135011-001		131011-901	131012-901	135011-901
43		131011-001	131012-001	135011-001		131011-901	131012-901	135011-901
44		131011-001	131012-001	135011-001		131011-901	131012-901	135011-901
45	131010-045	131011-001	131012-001	135011-001		131011-901	131012-901	135011-901
46	131010-046	131011-001	131012-001	135011-001	131010-946	131011-901	131012-901	135011-901
47	131010-047	131011-001	131012-001	135011-001		131011-901	131012-901	135011-901
48		131011-001	131012-001	135011-001		131011-901	131012-901	135011-901
49		131011-001	131012-001	135011-001		131011-901	131012-901	135011-901
50	131010-050	130011-001	131012-001	135011-001	131010-950	131011-901	131012-901	135011-901

Für ungerahmte Module

Modulklemmen

Zugriff auf unser Komplettangebot aus dieser Rubrik erhalten Sie, wenn Sie diesen QR-Code mit Ihrem Smartphone einscannen.



Montageschema

Für ungerahmte Module

Serie Laminat Profi, Eco & GS

Für verschiedene Moduldicken
Achtung: Anzugsmoment beachten!
(siehe auch: Laminatmontage Allgemeine Hinweise)

Serie Laminat Profi

für Laminatstärke 3-14 mm
Glaseinstand: Profi schmal: 11 mm, Profi breit: 15 mm
Länge: 80 mm, Spalt zwischen Modulen: ca. 20 mm
inkl. Senkkopfschraube und Vierkantmutter



-
- 132201-308** Mittelklemme Profi schmal 3-8 mm Set
 - 132201-914** Mittelklemme Profi schmal 9-14 mm Set
-

-
- 132101-308** Endklemme Profi schmal 3-8 mm Set
 - 132101-914** Endklemme Profi schmal 9-14 mm Set
-

-
- 132202-308** Mittelklemme Profi breit 3-8 mm Set
 - 132202-914** Mittelklemme Profi breit 9-14 mm Set
-

-
- 132102-308** Endklemme Profi breit 3-8 mm Set
 - 132102-914** Endklemme Profi breit 9-14 mm Set
-

-
- 139001-000** Unterstützungsgummi für Laminatmontage
Wird in Querträger eingelegt und verhindert Durchhängen der Module. Nur für Laminat Profi verwendbar!
-

Serie Laminat Eco

Länge Aluminium-Klemme: 70 mm, Glaseinstand: 11 mm, Spalt zwischen Modulen: ca. 22 mm, (keine Pressung des Laminates)



Alu blank Schwarz eloxiert

133240-140 **133241-940** Mittelklemme Eco4 Laminat 4 mm Set



Alu blank Schwarz eloxiert

133140-140 **133141-940** Endklemme Eco4 Laminat 4 mm Set

Mit Zubehör M8x20, ohne Einklickbaustein!



Alu blank Schwarz eloxiert

133260-168 **133261-968** Mittelklemme Eco6 Laminat 6,8 mm Set



Alu blank Schwarz eloxiert

133160-168 **133161-968** Endklemme Eco6 Laminat 6,8 mm Set

Mit Zubehör M8x20, ohne Einklickbaustein!

Mit Hersteller-Zertifizierung für Laminatmodule von First Solar



Alu blank Schwarz eloxiert

133280-180 **133280-981** Mittelklemme Eco8 Laminat 8 mm Set



Alu blank Schwarz eloxiert

133180-180 **133180-981** Endklemme Eco8 Laminat 8 mm Set

Mit Zubehör M8x20, ohne Einklickbaustein!

Eco-Klemmen auf Anfrage auch in Sonderlängen

Für ungerahmte Module

Modulklemmen

Serie Laminat Rapid

Länge Aluminium-Klemme: 80 mm, Glaseinstand: 10 mm, Spalt zwischen Modulen: ca. 26 mm, (keine Pressung des Laminates)



131004-001 Mittelklemme Rapid Laminat 6,8 mm H Direktmontage Set

131004-002 Mittelklemme Rapid Laminat 6,8 mm H für UB Set*

131004-003 Mittelklemme Rapid Laminat 6,8 mm V Direktmontage Set

131004-004 Mittelklemme Rapid Laminat 6,8 mm V für UB Set*



131005-001 Endklemme Rapid Laminat 6,8 mm H Direktmontage Set

131005-002 Endklemme Rapid Laminat 6,8 mm H für UB Set*

131005-003 Endklemme Rapid Laminat 6,8 mm V Direktmontage Set

131005-004 Endklemme Rapid Laminat 6,8 mm V für UB Set*



131004-005 Mittelklemme Rapid Laminat 7,3 mm H Direktmontage Set

131004-006 Mittelklemme Rapid Laminat 7,3 mm H für UB Set*

131004-007 Mittelklemme Rapid Laminat 7,3 mm V Direktmontage Set

131004-008 Mittelklemme Rapid Laminat 7,3 mm V für UB Set*



131005-005 Endklemme Rapid Laminat 7,3 mm H Direktmontage Set

131005-006 Endklemme Rapid Laminat 7,3 mm H für UB Set*

131005-007 Endklemme Rapid Laminat 7,3 mm V Direktmontage Set

131005-008 Endklemme Rapid Laminat 7,3 mm V für UB Set*



131004-009 Mittelklemme Rapid Laminat 7,8 mm H Direktmontage Set

131004-010 Mittelklemme Rapid Laminat 7,8 mm H für UB Set*

131004-011 Mittelklemme Rapid Laminat 7,8 mm V Direktmontage Set

131004-012 Mittelklemme Rapid Laminat 7,8 mm V für UB Set*



131005-009 Endklemme Rapid Laminat 7,8 mm H Direktmontage Set

131005-010 Endklemme Rapid Laminat 7,8 mm H für UB Set*

131005-011 Endklemme Rapid Laminat 7,8 mm V Direktmontage Set

131005-012 Endklemme Rapid Laminat 7,8 mm V für UB Set*

*für die Montage mit Unterlegblech



Alu blank Schwarz eloxiert

139004-000 139004-900 Unterlegblech Modulklemme Eco
Zur Erhöhung der Auflagefläche



139004-004 Unterlegblech Endklemme Rapid 80 mm
Zur Erhöhung der Auflagefläche



139004-006 Unterlegblech Mittelklemme Rapid Laminat
Zur Erhöhung der Auflagefläche



973000-012 Distanzhalter
Für Laminatstärke 4-10 mm



Alu blank Schwarz eloxiert

139008-000 139008-900 Sicherheitshaken für Laminatstärke 6,8 mm

139008-001 139008-901 Sicherheitshaken für Laminatstärke 8 mm

STANDARD- PROFILE UND ZUBEHÖR

Unsere Produkte im Bereich Standardprofile und Zubehör:

Profilmfamilie 05

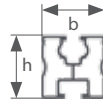
Profilmfamilie 05

Standardprofile und Zubehör

Zugriff auf unser Komplettangebot aus dieser Rubrik erhalten Sie, wenn Sie diesen QR-Code mit Ihrem Smartphone einscannen.



Profilmfamilie 05



Die Profilmfamilie 05 für das bewährte Klicksystem mit passendem Zubehör. Montage mit Vierkantmutter, Klicksystem und Rapid2+

➔ Statiktabelle für Querträger

➔ Lastermittlungssoftware im Internet: www.schletter.de

(Download > Solar Montagesysteme > Software & Kalkulation)



für geringe Spannweiten

Modultragprofil Eco05

Mechanische Anbindung

Oben: KlickNut M8

Unten: Schraubkanal M10

b	h
30 mm	30 mm

Alu blank Schwarz eloxiert

120001-001 Maßzuschnitt

120001-004 **120001-904** 4,0 m

120001-04200 4,2 m

120001-006 **120001-906** 6,0 m

120001-06200 6,2 m



Modultragprofil SoloLight

Mechanische Anbindung

Oben: KlickNut M8

Unten: Schraubkanal M10

(Nicht kombinierbar mit 129009-xxx)

b	h
40 mm	40 mm

Alu blank Schwarz eloxiert

120005-001 Maßzuschnitt

120005-004 **120005-904** 4,0 m

120005-04200 4,2 m

120005-006 **120005-906** 6,0 m

120005-06200 6,2 m



für größere Spannweiten

Modultragprofil Solo05

Mechanische Anbindung

Oben: KlickNut M8
Unten: Schraubkanal M10

b	h
40 mm	40 mm

Alu blank Schwarz eloxiert

120002-001		Maßzuschnitt
120002-004	120002-904	4,0 m
120002-04200		4,2 m
120002-006	120002-906	6,0 m
120002-06200		6,2 m



mit Kabelkanal

Modultragprofil Profi05

Mechanische Anbindung

Oben: KlickNut M8
Unten: Schraubkanal M10

b	h
40/62 mm	40 mm

Alu blank Schwarz eloxiert

120003-001		Maßzuschnitt
120003-004	120003-904	4,0 m
120003-04200		4,2 m
120003-006	120003-906	6,0 m
120003-06200		6,2 m



Modultragprofil SoloPlus

Mechanische Anbindung

Oben: KlickNut M8
Unten: Schraubkanal M10

b	h
40 mm	60 mm

Alu blank Schwarz eloxiert

120006-001		Maßzuschnitt
120006-004	120006-904	4,0 m
120006-006	120006-906	6,0 m
120006-06200		6,2 m

Profilmfamilie 05

Standardprofile und Zubehör



für große Spannweiten



Modultragprofil ProfiPlus05

Mechanische Anbindung

Oben: KlickNut M8
Unten: Schraubkanal M10

b	h
40 mm	60 mm

Alu blank Schwarz eloxiert

120004-001 Maßzuschnitt

120004-004 **120004-904** 4,0 m

120004-006 **120004-906** 6,0 m

120004-06200 6,2 m

129002-000 Verbinder Solo oder ProfiPlus, lose

129002-001 Verbinder Solo oder ProfiPlus, vormontiert

Alu blank Schwarz eloxiert

129001-003 **129001-903** Verbinder E Eco, vormontiert

Alu blank Schwarz eloxiert

129002-002 **129002-902** Verbinder E Solo, SoloLight, ProfiPlus, FixZ-7, FixZ-15, vormontiert

Alu blank Schwarz eloxiert

129003-002 **129003-902** Verbinder E Profi, vormontiert

129001-004 Eco Innenverbinder Set

129060-001 Verbinder Einschub Solo / Profi Set

Alu blank Schwarz eloxiert

129004-000 **129004-900** KlickTop Kreuzverbinder Set M8
Mit Schraube, Klick und Vierkantschraube für Klicknut M8 für Kreuzschienensystem
➔ **Produktblatt GridNorm**

129063-000 **129063-900** Rapid Kreuzverbinder
Komplett vormontiert für Klicknut M8 für Kreuzschienensystem
➔ **Produktblatt Rapid Kreuzverbinder**



129053-000	Schienen-Kreuzverbinder VAPlatte M10 / M8 Platte breit inkl. Schraubensatz M10 / M8 für Sonderanwendungen
129039-000	Schienen-Kreuzverbinder VAPlatte M10 / M10 Platte breit inkl. Schraubensatz M10 / M10 für Sonderanwendungen
Grau	Schwarz
129011-000 129011-900	Kunststoff-Endkappe Solo Profi05 Auf Wunsch bei großen Stückzahlen mit Firmenlogo.
129061-001	Firstverbinder Set

Anwendungsbereich

Alle Schletter-Profil-Gruppen sind untereinander für Anwendungen im Schräg-, Flachdach- und Freilandbereich sowie für verschiedenste Sondersysteme kombinierbar. Wählen Sie aus der Vielfalt das Profil für Ihren speziellen Anwendungsfall, um den Rohstoffbedarf zu minimieren.

Technische Daten

Material	Schrauben: Edelstahl 1.4301; Profile: EN AW 6063 T66 / AlMgSi0,5 Blechbauteile: Edelstahl 1.4301
Statik	Statische Berechnung gemäß den aktuellen länderspezifischen Normen (in Deutschland DIN 1055 und EC1). Statik-Anlagen zur Dimensionierung der Anzahl der erforderlichen Befestigungspunkte, basierend auf statischer Berechnung. Beachten Sie in jedem Falle die Hinweise zur Statik! In den allgemeinen Statik-Anlagen ist jeweils der Nachweis der Haltekraft des Daches an der Unterkonstruktion nicht enthalten!

Alle Systempreise bequem und schnell mit dem Autokalkulator auf unserer Website: www.schletter.de

SYSTEM- BEZOGENE KOMPONENTEN

Unsere Produkte im Bereich system-
bezogener Komponenten:

Einlegesystem

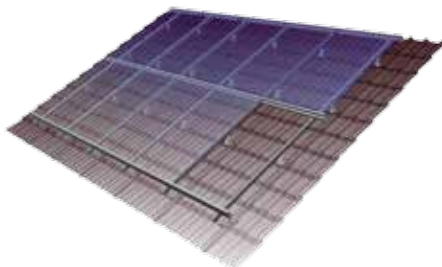
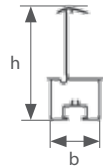
Plandach5

FixZ-7, FixZ-15

Einlegesystem

Systembezogene Komponenten

Zugriff auf unser Komplettangebot aus dieser Rubrik erhalten Sie, wenn Sie diesen QR-Code mit Ihrem Smartphone einscannen.



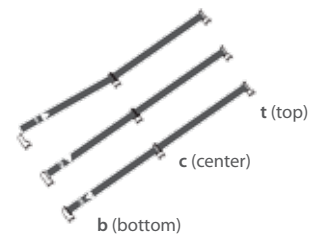
Einlegesystem Übersicht

Das Schletter-Einlegesystem fürs Dach

➔ Statiktabelle für Querträger

➔ Lastermittlungssoftware im Internet: www.schletter.de

(Download > Solar Montagesysteme > Software & Kalkulation)



Wichtige Hinweise

Module mit einer speziellen Rahmencertifizierung können, sofern eine spezielle Zertifizierung vorliegt, in Einlegesystemen montiert werden. Der Modulrahmen muss für stärkere Belastungen ausgelegt sein, da die freitragende Spannweite bei Hochkantmontage wesentlich höher ist.

Für Dachanwendungen



Modultragprofil RI 1 - b

Modulhöhe	Alu blank	Schwarz eloxiert	Profillänge
34 - 36 mm (b x h = 40 x 75 mm)	124812-001 124812-006	124812-906	Maßzuschnitt 6 m
40 - 42 mm (b x h = 40 x 81 mm)	124806-001 124806-006	124806-906	Maßzuschnitt 6 m
44 - 46 mm (b x h = 40 x 85 mm)	124809-001 124809-006	124809-906	Maßzuschnitt 6 m
50 mm (b x h = 40 x 89 mm)	124803-001 124803-006	124803-906	Maßzuschnitt 6 m

Mechanische Anbindung: Schraubkanal M10



Modultragprofil RI 1 - c

Modulhöhe	Alu blank	Schwarz eloxiert	Profillänge
34 - 36 mm (b x h = 40 x 77 mm)	124811-001 124811-006	124811-906	Maßzuschnitt 6 m
40 - 42 mm (b x h = 40 x 83 mm)	124805-001 124805-006	124805-906	Maßzuschnitt 6 m
44 - 46 mm (b x h = 40 x 87 mm)	124808-001 124808-006	124808-906	Maßzuschnitt 6 m
50 mm (b x h = 40 x 92 mm)	124802-001 124802-006	124802-906	Maßzuschnitt 6 m

Mechanische Anbindung: Schraubkanal M10



Modultragprofil RI 1 - t

Modulhöhe	Alu blank	Schwarz eloxiert	Profillänge
34 - 36 mm (b x h = 40 x 74 mm)	124810-001 124810-006	124810-906	Maßzuschnitt 6 m
40 - 42 mm (b x h = 40 x 80 mm)	124804-001 124804-006	124804-906	Maßzuschnitt 6 m
44 - 46 mm (b x h = 40 x 84 mm)	124807-001 124807-006	124807-906	Maßzuschnitt 6 m
50 mm (b x h = 40 x 89 mm)	124801-001 124801-006	124801-906	Maßzuschnitt 6 m

Mechanische Anbindung: Schraubkanal M10



129057-000 Profilverbinder, komplett, RI 1, mit selbstbohrenden Schrauben

Alu blank Schwarz eloxiert

149028-001 **149028-901** Abdeckung RI 1-b34-36

149021-001 **149021-901** Abdeckung RI 1-b40-42

149022-001 **149022-901** Abdeckung RI 1-b44-46

149003-001 **149003-901** Abdeckung RI 1-b50



Alu blank Schwarz eloxiert

149028-003 **149028-903** Abdeckung RI 1-c34-36

149021-003 **149021-903** Abdeckung RI 1-c40-42

149022-003 **149022-903** Abdeckung RI 1-c44-46

149003-003 **149003-903** Abdeckung RI 1-c50



Alu blank Schwarz eloxiert

149028-002 **149028-902** Abdeckung RI 1-t34-36

149021-002 **149021-902** Abdeckung RI 1-t40-42

149022-002 **149022-902** Abdeckung RI 1-t44-46

149003-002 **149003-902** Abdeckung RI 1-t50



943000-329 Breitkopfstift mit Widerhakengewinde A2



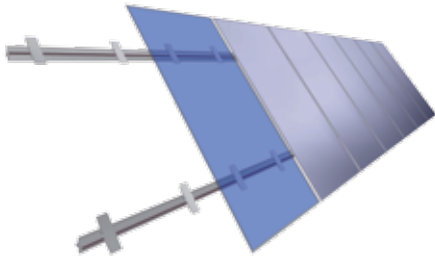
149004-000 Distanzhalter Einlegesystem unten



149004-001 Distanzhalter Einlegesystem oben

Einlegesystem

Systembezogene Komponenten



OptiBond

Die Klebtechnologie, um auch großflächige Module mechanisch optimal mit der Unterkonstruktion zu verbinden. Die Klebung der OptiBonds kann aus technischen Gründen nur beim Modulhersteller erfolgen. Sprechen Sie mit Ihrem Modulhersteller.

Modultragprofil OptiBond

Für Modulhöhe 50 mm

Mechanische Anbindung

Oben: OptiBond-Anker
Unten: Schraubkanal M10

Breite	Höhe
40 mm	44 mm



lose



vormontiert

124702-001 Maßzuschnitt

124702-004 4 m

124702-006 6 m

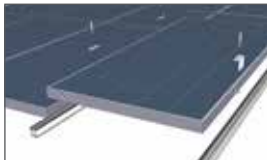
129002-000 Verbinder Solo oder ProfiPlus, lose

129002-001 Verbinder Solo oder ProfiPlus, vormontiert

Indachsystem

Systembezogene Komponenten

Zugriff auf unser
Komplettangebot aus
dieser Rubrik erhalten
Sie, wenn Sie diesen QR-
Code mit Ihrem Smart-
phone einscannen.



Montageschema (Plandach5)

Indachsystem Übersicht

Das Schletter-Indachsystem



BiPv 2-11 - Projektbezogen

Das Schletter-Indachsystem BiPv 2-11 ist für die Vollintegration von rahmenlosen Modulen konzipiert. Das System wurde in Frankreich zertifiziert.

➔ [Produktblatt und Montageanleitung BiPv 2-11](#)

Plandach 5

Modultragprofil Plandach5

Alu blank Schwarz eloxiert

122001-001	Maßzuschnitt
122001-006 122001-906	6 m
129032-000	Auflagergummi im Trägerprofil für Laminat
129033-000	Distanzprofil an horizontalen Stößen für Laminat
129034-000	Abrutschsicherung Set Laminat
136201-040 136201-940	Mittelklemme Rahmen bis 40 mm Set
136201-052 136201-952	Mittelklemme Rahmen bis 52 mm Set
122002-006	Mittelklemmenprofil 6 m
136101-0xx 136101-9xx	Endklemme Rahmen konfektioniert für XX mm Set
136202-012 136202-912	Mittelklemme Laminat bis 12 mm Set
136202-022	Mittelklemme Laminat bis 22 mm Set
136004-001 136004-901	Endklemme Laminat 6 und 8 mm Set
129035-000	Dichtungsunterlage Formstück Zur Montage des Profils auf der Dacheindeckung
943000-004	Dichtschraube 4,9x35 für Holzuntergrund
943000-002	Dichtschraube 6,5x50 für Holzuntergrund



FixZ-7 und FixZ-15

Systembezogene Komponenten

Zugriff auf unser Komplettangebot aus dieser Rubrik erhalten Sie, wenn Sie diesen QR-Code mit Ihrem Smartphone einscannen.



FixZ-7 und FixZ-15 Übersicht

Die einfache Zusatzaufständerung



Montageschema

Schwarz eloxiert auf Anfrage!

FixZ-7 Systemprofil oben



Mechanische Anbindung

Oben: KlickNut M8
Unten: Schraubkanal M10

Breite	Höhe
40 mm	130 mm

121001-001	Maßzuschnitt
121001-004	4,0 m
121001-006	6,0 m
121001-06200	6,2 m



FixZ-7 Systemprofil unten

Mechanische Anbindung

Oben: KlickNut M8
Unten: Schraubkanal M10

Breite	Höhe
40 mm	51 mm

121002-001	Maßzuschnitt
121002-004	4,0 m
121002-006	6,0 m
121002-06200	6,2 m



129002-002 Verbinder E, vormontiert

Für oben und unten zu verwenden!



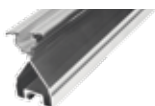
FixZ-15 Systemprofil oben

Mechanische Anbindung

Oben: KlickNut M8
Unten: Schraubkanal M10

Breite	Höhe
40 mm	262 mm

121003-001	Maßzuschnitt
121003-004	4,0 m
121003-006	6,0 m
121003-06200	6,2 m



FixZ-15 Systemprofil unten 20

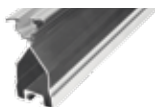
Klemmbereich ca. 20% der Modulhöhe

Mechanische Anbindung

Oben: KlickNut M8
Unten: Schraubkanal M10

Breite	Höhe
40 mm	76 mm

121004-001	Maßzuschnitt
121004-004	4,0 m
121004-006	6,0 m
121004-06200	6,2 m



FixZ-15 Systemprofil unten 25

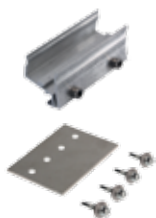
Klemmbereich ca. 25% der Modulhöhe

Mechanische Anbindung

Oben: KlickNut M8
Unten: Schraubkanal M10

Breite	Höhe
40 mm	103 mm

121005-001	Maßzuschnitt
121005-004	4,0 m
121005-006	6,0 m
121005-06200	6,2 m



129002-002 Verbinder E, vormontiert
Für oben und unten zu verwenden!

129019-001 Zusatzverbinder für FixZ-15 oben Set
Zusätzlich am Profil verschrauben!

FLACHDACH- SYSTEME

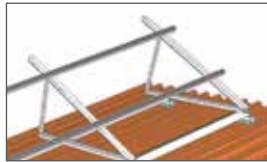
Unsere Produkte im Bereich
Flachdachsysteme:

Stützen und Zubehör

Flachdachsysteme

Flachdachsysteme

Zugriff auf unser Komplettangebot aus dieser Rubrik erhalten Sie, wenn Sie diesen QR-Code mit Ihrem Smartphone einscannen.



Anwendungsbeispiel

Flachdachsysteme

Bei allen Flachdach-Befestigungsarten kann je nach Untergrund und Befestigung eine Diagonalversteifung der Stützverbände sinnvoll sein. Diese Versteifungen können bauseits erstellt oder im Bedarfsfall gesondert mitbestellt werden! Sondergrößen, -winkel usw. auf Anfrage.

Montageträger



Serie07



Flex Console



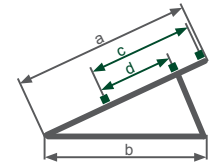
Light U



Profi U



Stützen, 30 Grad andere Winkel auf Bestellung



Flachdachstütze Eco U12 (30 Grad, Alu, geschraubt)

Serie 07	Modulhöhe	a	b	c	d
150004-100	ca. 1000 mm	965 mm	841 mm	530 mm	360 mm
150004-130	ca. 1300 mm	1195 mm	995 mm	850 mm	600 mm
150004-150	ca. 1500 mm	1445 mm	1390 mm	960 mm	690 mm



Flachdachstütze Light U (30 Grad, Alu, geschraubt)

Serie 07	Modulhöhe	a	b	c	d
150001-100	ca. 1000 mm	965 mm	841 mm	530 mm	360 mm
150001-130	ca. 1300 mm	1195 mm	995 mm	850 mm	600 mm
150001-150	ca. 1500 mm	1445 mm	1390 mm	960 mm	690 mm



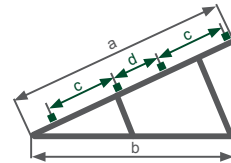
Flachdachstütze Light U (30 Grad, Alu, geschraubt)

Flex Console	Modulhöhe	a	b	c	d
150101-100	ca. 1000 mm	965 mm	841 mm	530 mm	360 mm
150101-130	ca. 1300 mm	1195 mm	995 mm	850 mm	600 mm
150101-150	ca. 1500 mm	1445 mm	1390 mm	960 mm	690 mm



Flachdachstütze Profi U (30 Grad, Alu, geschraubt)

Serie 07	Modulhöhe	a	b	c	d
151001-150	ca. 1500 mm	1445 mm	1390 mm	960 mm	690 mm
151001-180	ca. 1800 mm	1815 mm	1800 mm	--	990 mm



Flachdachstütze Prof U (30 Grad, Alu, geschraubt)

Serie 07	Modulhöhe	a	b	c	d
151001-220	ca. 2200 mm	2200 mm	1995 mm	747 mm	460 mm



Flachdachstütze XL (30 Grad, Alu, geschraubt)

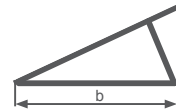
Serie 07	Modulhöhe	a	b	c	d
155001-300	ca. 3000 mm	2995 mm	2795 mm	1000 mm	700 mm
155001-320	ca. 3200 mm	3195 mm	2795 mm	ca. 1080 mm	733 mm
155001-360*	ca. 3600 mm	3595 mm	3495 mm	variables Bohrloch	

*3-reihige Anordnung möglich



Flachdachstütze FlexXXL (Alu, geschraubt)

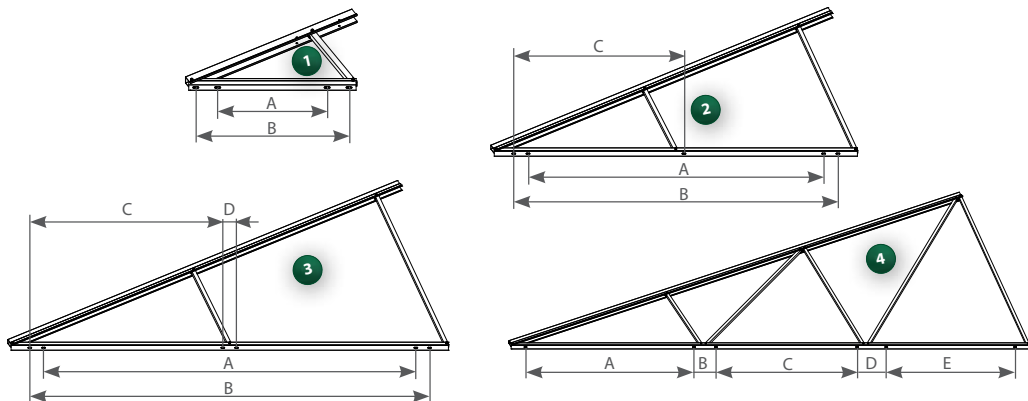
Flex Console	Modulhöhe	Neigung	a	b
155102-001	ca. 5400 mm	15 Grad	5205 mm	5430 mm
155102-002	ca. 5400 mm	20 Grad	5205 mm	5430 mm



Lochabstände in mm

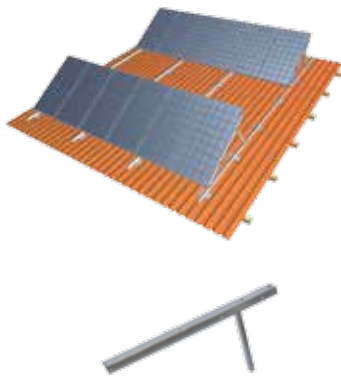
Modulhöhe ca.	1000	1300	1500	1800	2200	3000/3200	3600	5400
Bodenprofil (b)	841	995	1390	1800	1995	2795	3495	5430
Maßbild	1	1	1	1	1	2	3	4
A	537	635	940	1350	1525	2275	2975	1765
B	757	855	1160	1570	1715	2495	3195	230
C						1310	1543	1480
D							110	305
E								1350

Die Langlöcher im Bodenprofil erlauben eine Montagetoleranz von +/- 8 mm.



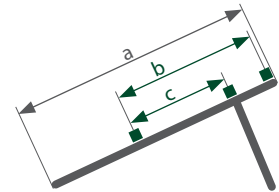
Stützen und Zubehör

Flachdachsysteme



Stützen-Oberteile zur Anwendung bei Systemen mit Durchlaufträgern

Bei der Zusammenstellung von Systemen müssen sogenannte Beschlagsätze bei der Bestellung berücksichtigt werden.



Flachdachstütze Oberteil Eco 12

Serie 07	Modulhöhe	a	b	c
150005-100	ca. 1000 mm	965 mm	530 mm	360 mm
150005-130	ca. 1300 mm	1195 mm	850 mm	600 mm
150005-150	ca. 1500 mm	1445 mm	960 mm	690 mm



Flachdachstütze Oberteil Light

Serie 07	Modulhöhe	a	b	c
150003-000	ca. 1000 mm	965 mm	530 mm	360 mm
150003-001	ca. 1300 mm	1195 mm	850 mm	600 mm
150003-002	ca. 1500 mm	1445 mm	960 mm	690 mm



Flachdachstütze Oberteil Light

Flex Console	Modulhöhe	a	b	c
150103-000	ca. 1000 mm	965 mm	530 mm	360 mm
150103-001	ca. 1300 mm	1195 mm	850 mm	600 mm
150103-002	ca. 1500 mm	1445 mm	960 mm	690 mm



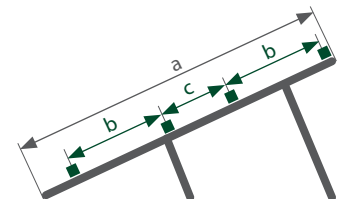
Flachdachstütze Oberteil Profi

Serie 07	Modulhöhe	a	b	c
151003-000	ca. 1500 mm	1445 mm	960 mm	690 mm



Flachdachstütze Oberteil Profi

Flex Console	Modulhöhe	a	b	c
151103-000	ca. 1500 mm	1445 mm	960 mm	690 mm



Flachdachstütze Oberteil Profi

Serie 07	Modulhöhe	a	b	c
151003-001	ca. 2200 mm	2200 mm	747 mm	460 mm



Flachdachstütze Oberteil Profi

Flex Console	Modulhöhe	a	b	c
151103-001	ca. 2200 mm	2200 mm	747 mm	460 mm

Zubehör

Bei der Zusammenstellung von Systemen müssen sogenannte Beschlagsätze bei der Bestellung berücksichtigt werden.



159000-002 Beschlagsatz 07 für CompactVario, einfach

Zur Montage der Stützenoberseite am Bodenträger

Alu blank Schwarz eloxiert



129004-000 **129004-900** KlickTop Kreuzverbinder Set M8

Mit Schraube, Klick und Vierkantmutter für Klicknut M8 für Kreuzschienensystem

➔ **Produktblatt GridNorm**



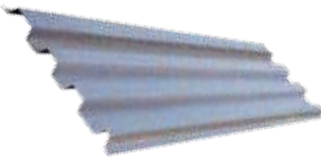
129063-000 **129063-900** Rapid Kreuzverbinder

Komplett vormontiert für Klicknut M8 für Kreuzschienensystem

➔ **Produktblatt Rapid Kreuzverbinder**

Windsafe (projektbezogen)

Rückwandverkleidung für aufgeständerte PV-Anlagen zur Reduzierung der Windlasten. Auf Anfrage auch in **Schwarz** erhältlich.



164160-180 Windsafe Vario Alu 160x1830 mm

164250-180 Windsafe Vario Alu 250x1830 mm

164500-180 Windsafe Vario Alu 500x1830 mm

164160-200 Windsafe Vario Alu 160x2030 mm

164250-200 Windsafe Vario Alu 250x2030 mm

164500-200 Windsafe Vario Alu 500x2030 mm

164160-220 Windsafe Vario Alu 160x2230 mm

164250-220 Windsafe Vario Alu 250x2230 mm

164500-220 Windsafe Vario Alu 500x2230 mm

Stützen und Zubehör

Flachdachsysteme



159000-150 Zugstrebe 1500 mm Set Diagonalversteifung

Länge ca. 1,5 m

159000-200 Zugstrebe 2000 mm Set Diagonalversteifung

Länge ca. 2,0 m

159000-250 Zugstrebe 2500 mm Set Diagonalversteifung

Länge ca. 2,5 m

159000-300 Zugstrebe 3000 mm Set Diagonalversteifung

Länge ca. 3,0 m

159000-400 Zugstrebe 4000 mm Set Diagonalversteifung

Länge ca. 4,0 m

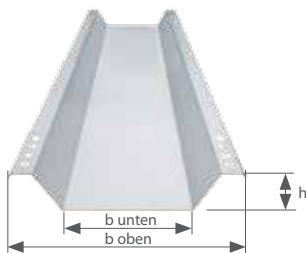
Set mit Selbstbohrschrauben

Beschwerung

SolTub (Aluwannen-System
zur Kiesbeschwerung)

Kieswanne: Standardlänge 2,2 m

	b unten	b oben	h
SolTub S	227 mm	428 mm	77 mm
SolTub L	332 mm	588 mm	130 mm



161001-000 SolTub S Kieswanne

Für 36kg pro m, 2,2 m (small)

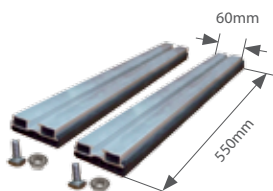
161002-000 SolTub L Kieswanne

Für 92kg pro m, 2,2 m (large)

161001-001 SolTub S Endabdeckung

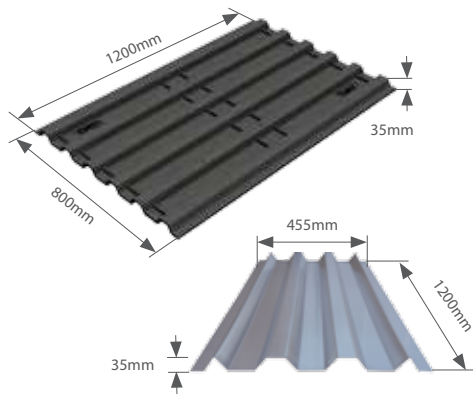
161002-001 SolTub L Endabdeckung

161004-000 SolTub Lochverstärker



159000-007 Betonblock-Beschwerungsset, Alu

Zur Beschwerung mit Beton-Randsteinen o.ä.
Paarweise inkl. 2 x Schraubensatz



160001-000 SolRack Kunststoffwanne Set

Passend zu allen Stützenbauformen, zur Beschwerung mit Kies oder mit Betonplatten, inkl. Schraubensatz zur Befestigung
Materialstärke: 8 mm
Fläche: 0,96 m²

160002-001 SolRack Alu (1 Platte)

Materialstärke: 1 mm
Fläche: 0,55 m²

Zubehör SolRack

(je 2 Stück pro Platte bestellen!)

943610-025 Schraube M10x25 sechskant DIN933 A2 GMB

943922-010 Unterlegscheibe groß M10 DIN9021 A2

943912-010 Flanschmutter M10 mit Sperrverzahnung DIN6923 A4

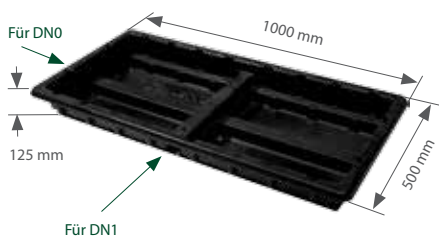
162001-000 Sol Cube Set

Passend zu allen Stützenbauformen, zur Beschwerung mit Kies oder mit Betonplatten, inkl. Schraubensatz zur Befestigung

162001-001 Sol Cube (ohne Zubehör)

169004-001 Bautenschutzmatte 1m x 10m, 6mm

Mit Alukaschierung



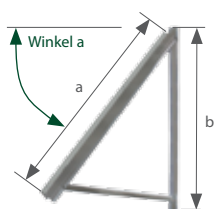
Stützen und Zubehör

Flachdachsysteme

Sonderstützen

Fassadenstütze in 15, 20, 25, [...5°-Schritte], 70, 75 Grad

Zur Wahl des Stützenwinkels (Winkel a) bitte die Modulneigung zur Horizontalen angeben - Alu, geschraubt



Fassadenstütze

		Modulhöhe	a	b
156001-100	Light 10	ca. 0,8-1,0 m	820 mm	840 mm
156001-130	Light 13	ca. 1,0-1,3 m	1050 mm	1050 mm
156001-160	Light 16	ca. 1,3-1,6 m	1285 mm	1260 mm
156002-160	Profi 16	ca. 1,3-1,6 m	1285 mm	1260 mm

Gründachstütze für Module bis 1,6 m in 15, 20, 25, 30 Grad

Gewünschte Neigung bitte angeben!

Alu, geschraubt; ca. 0,4 m Bodenfreiheit

Länge des Modulwinkels: ca. 1,5 m

passendes Zubehör: wie bei Stütze Profi



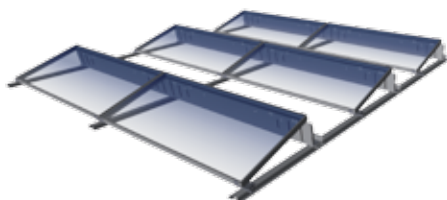
152001-000 Gründachstütze für Module bis 1,6 m

153001-000 Flachdach- oder Bodenstütze VarioTop (10 bis 60 Grad)

Die variable Stütze mit Sommer- und Wintereinstellung!

10% Jahresmehrertrag durch Umstellung im

Frühjahr und Herbst!



AluGrid (projektbezogen)

Material- und werkzeuoptimiertes System, mit dem Module durch geschlossene Reihen und mit einem fixen Aufständerungswinkel von ca. 15 oder alternativ 10 Grad bei minimalen Auflasten auf Flachdächern aufgebracht werden können. ➔ **Prospekt AluGrid** (inkl. Komponenten Übersicht)

SONDER- PROFILE

Unsere Produkte im Bereich Sonderprofile:

Profilmfamilie DN

Profilmfamilie DN

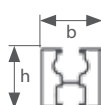
Sonderprofile

Zugriff auf unser Komplettangebot aus dieser Rubrik erhalten Sie, wenn Sie diesen QR-Code mit Ihrem Smartphone einscannen.



Lieferbare Längen

m	inches
6	236
und Maßzuschnitte	



Profilmfamilie DN Übersicht

Doppelnutprofile in verschiedenen Tragweiten als Lastverteilungsträger und Durchlaufträger für verschiedene Systeme verfügbar, wie z.B. Kreuzschienenmontage, CompactVario, CompactGrid
Optimal in Verbindung mit dem bewährten Klick-System.

Schwarz eloxiert auf Anfrage!



Montageträger DN0

Mechanische Anbindung

Oben: KlickNut M10
Unten: Schraubkanal M10

Breite	Höhe
40 mm	40 mm

123001-001 Maßzuschnitt

123001-006 6 m



Montageträger DN1

Mechanische Anbindung

Oben: KlickNut M10
Unten: Schraubkanal M10

Breite	Höhe
40 mm	80 mm

123002-001 Maßzuschnitt

123002-006 6 m



Montageträger DN2

Mechanische Anbindung

Oben: KlickNut M10
Unten: Schraubkanal M10

Breite	Höhe
60 mm	79 mm

123003-001 Maßzuschnitt

123003-006 6 m



Montageträger DN2,5

Mechanische Anbindung

Oben: KlickNut M10
 Unten: Schraubkanal M10

Breite	Höhe
50 mm	110 mm

123004-001 Maßzuschnitt

123004-006 6 m



Montageträger DN3

Mechanische Anbindung

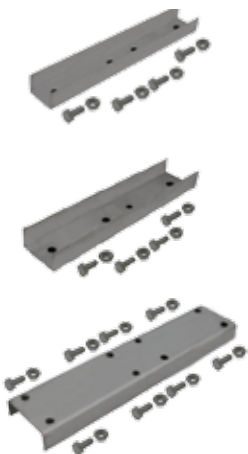
Oben: KlickNut M10
 Unten: Schraubkanal M10

Breite	Höhe
80 mm	120 mm

123005-001 Maßzuschnitt

123005-006 6 m

Zubehör Profildfamilie DN



129025-000 Verbinder Profil DN0 DN1 Set

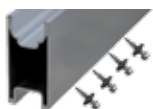
Inkl. Schrauben und Muttern

129027-000 Verbinder Profil DN2 Set

Inkl. Sicherungsschrauben

129030-000 Verbinder Profil DN3 Set

Inkl. Schrauben und Muttern



129006-000 Verbinder Einschub DN1 Set

Inkl. Sicherungsschrauben



129029-000 Verbinder Einschub DN2,5 Set

Inkl. Sicherungsschrauben

Profilmfamilie DN

Sonderprofile



129023-000 Dübelschelle DN0/Solo05

Für Sonderanwendungen

129024-000 Dübelschelle DN1

Für Sonderanwendungen

129028-000 Dübelschelle DN2

Für Sonderanwendungen

129004-001 KlickTop Kreuzverbinder Set M10

Mit Schraube, Klick und Vierkantmutter für Klicknut M10
passend zu DN0 und DN1

➔ Produktblatt GridNorm

Anwendungsbereich

Alle Schletter-Profil-Gruppen sind untereinander für Anwendungen im Schräg-, Flachdach- und Freilandbereich sowie für verschiedenste Sondersysteme kombinierbar. Wählen Sie das Profil für Ihren speziellen Anwendungsfall um den Rohstoffbedarf zu minimieren.

Technische Daten

Material Schrauben: Edelstahl 1.4301; Profile: EN AW 6063 T66 / AlMgSi0,7
Blech-Bauteile: Edelstahl 1.4301

Statik Statische Berechnung gemäß den aktuellen länderspezifischen Normen (in Deutschland DIN 1055 und EC1). Statik-Anlagen zur Dimensionierung der Anzahl der erforderlichen Befestigungspunkte, basierend auf statischer Berechnung. Beachten Sie in jedem Falle die Hinweise zur Statik! in den allgemeinen Statik-Anlagen ist der Nachweis der Haltekraft des Daches an der Unterkonstruktion nicht enthalten!

Alle Systempreise bequem und schnell mit dem Autokalkulator auf unserer Website: www.schletter.de

GROSS- PROJEKTE

SystemFS, PvMax3, Park@Sol, IsoTop

Großprojekte

Zugriff auf unser
Komplettangebot aus
dieser Rubrik erhalten
Sie, wenn Sie diesen QR-
Code mit Ihrem Smart-
phone einscannen.



Großprojekte

SystemFS, PvMax3, Park@Sol, IsoTop

Großprojekte werden in unserem Hause eigens für Sie kalkuliert und konfektioniert.

Wir freuen uns auf Ihre Anfrage!



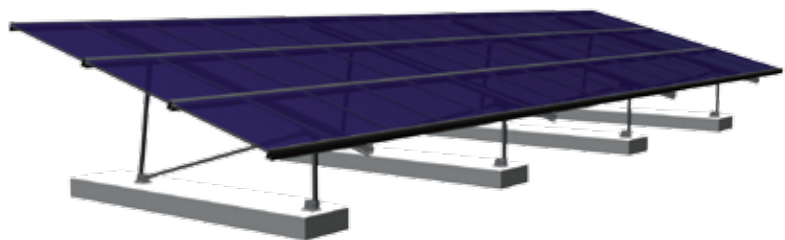
Freifläche - SystemFS, PvMax3

Das Freilandssystem FS wird individuell für den entsprechenden Standort projektiert. Neben der Ramm-Technik beim FS System steht mit PvMax3 ein System für Beton-Fundamentierungen zur Verfügung.

➔ Produkt-/Montageblätter FS/PvMax3



System FS



PvMax3

Carports - Park@Sol

Parkflächen mit Solar-Carports sind eine willkommene Ergänzung für die großflächige Nutzung photovoltaischer Stromerzeugung, insbesondere da die Dachflächen auf Carports gemäß Energieeinspeisegesetz i.d.R. die maximale Vergütung erhalten!

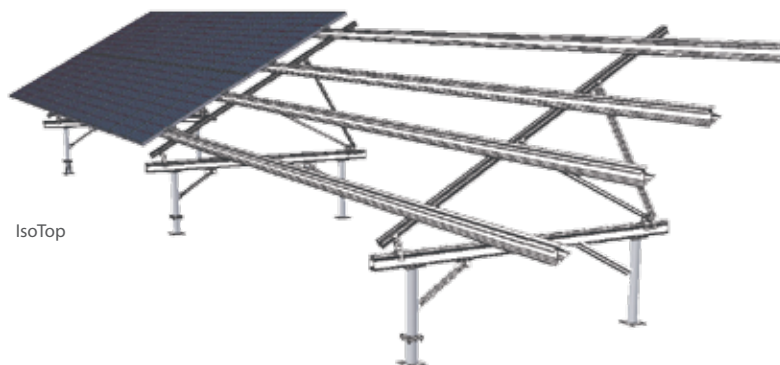
➔ Produktblatt Park@Sol



Industriefoliendach - IsoTop

Industriefoliendächer haben in der Regel Unterkonstruktionen mit sehr großen Rasterabständen. Das System IsoTop ermöglicht hierbei mit Stützweiten von bis zu 10,0m eine projektbezogene Lösung, die keine zusätzlichen Lasten in die Dacheindeckung einleitet.

➔ Produktblatt IsoTop



ZUBEHÖR

Befestigungsmittel

Kabelführung

Sonstiges

Befestigungsmittel

Zubehör

Zugriff auf unser Komplettangebot aus dieser Rubrik erhalten Sie, wenn Sie diesen QR-Code mit Ihrem Smartphone einscannen.



Befestigungsmittel



Sechskantschraube, VA

- 943608-025** M8x25
- 943610-020** M10x20
- 943610-025** M10x25
- 943610-030** M10x30
- 943610-035** M10x35
- 943610-040** M10x40
- 943610-090** M10x90
- 943610-100** M10x100



Vierkantschraube, VA

- 943410-025** M10x25



Schlossschraube, VA

- 943510-025** M10x25



Flanschnutter mit Sperrverzahnung integrierte Verdrehsicherung im Flansch, VA

- 943912-008** M8
- 943912-010** M10
- 943912-012** M12



Sechskantmutter, VA

943916-010 M10



Scheibe, VA

943921-008 M8

943921-010 M10

943921-012 M12



Unterlegscheibe groß, VA

943922-008 M8

943922-010 M10

943922-012 M12



Innensechskantschraube

943308-120 M8x20 mit Unterkopfverzahnung

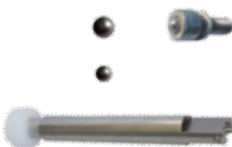
943308-125 M8x25 mit Unterkopfverzahnung

943308-130 M8x30 mit Unterkopfverzahnung

943308-135 M8x35 mit Unterkopfverzahnung

943308-040 M8x40

943308-055 M8x55



Diebstahlsicherung

943000-034 SecuFix Diebstahlsicherung für Innensechskantschraube M8

182003-000 SecuFix Stahlkugel für TORX T40 5,00 mm (Rapid)

Wird einfach in den Schraubenkopf eingeschlagen!

182001-000 SecuFix Einschlagwerkzeug für Innensechskant 6mm

182001-001 SecuFix Einschlagwerkzeug für TX-40 5mm

Befestigungsmittel

Zubehör



943914-008 Vierkantmutter M8, V4A

Passend zu allen Schletter-Systemprofilen, kombinierbar mit Klicknut und Einklickbaustein



129010-008 KlickIn Einklickbaustein für Mutter M8

Zum vereinfachten Einführen der Vierkantmutter M8 an beliebiger Stelle der KlickIn-Nut M8



943914-010 Vierkantmutter M10, V4A



943914-108 Sondervierkantmutter M8, V4A (Bauform wie M10)

Passend zu allen Schletter-Systemprofilen, kombinierbar mit Klicknut M10 und Einklickbaustein



129010-001 KlickIn Einklickbaustein für Mutter M10

Zum vereinfachten Einführen der Vierkantmutter M10 an beliebiger Stelle der KlickIn-Nut M10



Mutter selbstsichernd, V4A

943911-008 M8

943911-010 M10

943911-012 M12



Sperrkantring, VA

943931-108 M8 extra schmal

943931-010 M10



Gewindeschraube selbstfurchend

für Stahl bis 2 mm

943765-050 6,5x50

943765-075 6,5x75

943765-100 6,5x100

943765-125 6,5x125

943765-150 6,5x150

943765-200 6,5x200

für Stahl ab 1,5 mm

943718-064 8x64

943718-100 8x100

943718-125 8x125

943718-150 8x150

943718-200 8x200

Bohrschrauben mit Dichtung



943706-025 6,0x25 selbstbohrend JT3-2 A2 (für z.B. Windsafe)

943755-925 5,5x25 selbstbohrend JT3-6 A2 (für z.B. Verbinder)

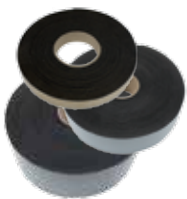
943000-360 6,0x25 selbstfurchend A2

943000-700 JF3-2- 5,5x25 E16 A2

943772-019 Reparatur-Schraube 7,2x19 selbstfurchend FABA-A A2

EPDM-Gummieinlage 3 mm selbstklebend, Rolle à 10 m, UV-beständig

z.B. für Trapezblechschellen oder für Laminatmodule



973000-013 25 mm breit

973000-014 48 mm breit

973000-015 80 mm breit

Erdung und Blitzschutz



135003-000 Blitzschutzklemme für 8 mm

Alu komplett vormontiert (für Draht-DM 8 mm)



135003-002 Erdungs- und Blitzschutzklemme VA M8

Klemmbereich Rd 8-10 mm; Anschluss ein-/mehrdrätig 4-50 mm²

Befestigungsmittel

Zubehör

Holzschraube

Wir empfehlen bei nicht verschalteten Dächern mindestens 80 mm, bei Dächern mit Schalung und Konterlattung mindestens 120 mm!



Holzschraube VA

943108-080 8x80

943108-100 8x100

943108-120 8x120

943108-150 8x150

943108-200 8x200



Holzschraube verzinkt

942108-080 8x80

942108-100 8x100

942108-120 8x120

942108-150 8x150

942108-200 8x200



Holzschraube mit Tellerkopf VA

943208-080 8x80

943208-100 8x100

943208-120 8x120

943208-160 8x160

943208-200 8x200

943208-240 8x240

943208-260 8x260

943208-300 8x300

943208-340 8x340

943208-360 8x360

943208-400 8x400

Holzschraube mit Tellerkopf VA, Doppelgewinde

z.B. für Iso07

943001-040 8x240

943001-041 8x300

943001-042 8x360



Holzschraube mit Tellerkopf verzinkt

- 942208-080** 8x80
- 942208-100** 8x100
- 942208-120** 8x120
- 942208-160** 8x160
- 942208-200** 8x200
- 942208-240** 8x240
- 942208-260** 8x260
- 942208-300** 8x300
- 942208-340** 8x340
- 942208-360** 8x360
- 942208-400** 8x400



Dichtung für Tellerkopfschrauben

- 119016-000** dm 8 EPDM

Holzschraube mit Senkkopf verzinkt

z.B. für Iso07

- 942000-688** 8x260
- 942000-689** 8x340
- 942000-690** 8x400



Werkzeug

- 195000-017** Schletter Werkzeugset
 ➔ Produktblatt Schletter Werkzeugset
- 195000-002** Bit für TORX T40
 Für Holzschraube mit Tellerkopf, passend zu Rapid²⁺ und neuere Systeme
- 990000-211** Kupplungsschaft mit Magnet
 Passend für TORX T40-Bit, Länge: 200 mm
- 195000-001** Ratschenschlüssel SW15
 Passend zu Flanschnutter M10
- 195000-018** Kronen-Bohrer 17mm
- 195000-019** Kronen-Bohrer 21mm



Kabelführung

Kabelbefestiger aus UV- und temperaturbeständigem Kunststoff



129012-010 Prokclip2000-B

Profile	Systeme	Kabelmenge
BF-Binder, T-Binder, Klick- oder Schraubkanal M10	System FS (alle Varianten), IsoTop, PvMax3, Sonderprojekte	ca. 2*



129005-000 Prokclip-C

Profile	Systeme	Kabelmenge
Modultragprofile Solo05, Profi05 und SoloLight	Gridnorm, Sonderprojekte	ca. 7*



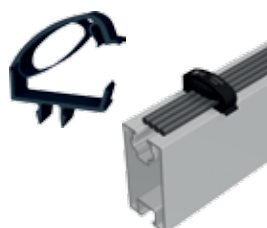
129012-008 Prokclip-S

Profile	Systeme	Kabelmenge
Klick- oder Schraubkanal M8, Modultragprofile S, Modultragprofile Solo05, Profi05, ProfiPlus05 und Eco05, FixZ7, FixZ15, AluGrid100 Stütze und Windsafebleche AluGrid	AluGrid (alle Systeme), FixZ7, FixZ15, System FS, Caport, Sonderprojekte	ca. 3*



129065-008 Prokclip-Multi 8

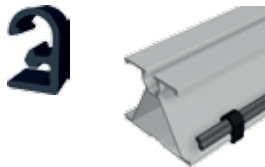
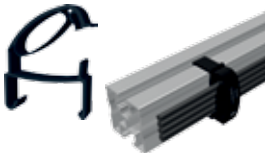
Profile	Systeme	Kabelmenge
Klick- oder Schraubkanal M8, Modultragprofile S, Modultragprofile Solo05, Profi05, ProfiPlus05 und Eco05, FixZ7, FixZ15, AluGrid100 Stütze und Windsafebleche AluGrid	AluGrid (alle Systeme), FixZ7, FixZ15, System FS, Caport, Sonderprojekte	ca. 6*



129065-010 Prokclip-Multi 10

Profile	Systeme	Kabelmenge
BF-Binder, T-Binder, Klick- oder Schraubkanal M10	IsoTop, PvMax3, System FS (alle Varianten), Sonderprojekte	ca. 6*

*Ausgehend von einem 6mm² Kabel mit einem Kabeldurchmesser von 6mm



129065-000 Proklip-Multi C

Profile	Systeme	Kabelmenge
Solo05, Profi05, SoloLight	Gridnorm, Sonderprojekte	ca. 6*

129012-004 Proklip-U

Profile	Systeme	Kabelmenge
---	AluGrid, Sonderprojekte	ca. 3*

129042-001 Proklip-F

Profile	Systeme	Kabelmenge
FG Rammfundament 6, 7 und 8	System FS, FS-In, FSII, FS100, FS Vario, Carport R1, FS Stahlsystem	für Leerrohre bis 30,5 mm Durchmesser

129012-001 Proklip-Q

Profile	Systeme	Kabelmenge
FS-In 40, Carport Einleger, Modultragprofile S, Optibond Modulträger	System FS, FS-In, IsoTop, PvMax3, Carport, Sondersysteme	---

129012-002 Proklip2000-P

Profile	Systeme	Kabelmenge
Modultragprofile FS Einleger 40, Modultragprofile S	System FS, FS-In, IsoTop, PvMax3, Carport, Sonderprojekte	ca. 2*

129065-001 Proklip-Multi 10S

Profile	Systeme	Kabelmenge
Modulträger Roof-In, Solo05, Profi05, SoloLight und Schraubkanal M10	Roof-In	ca. 4*

149023-001 Befestigungsbinder 1,0 - 3,0 mm, Führung oben

Befestigung an Kanten mit einer Breite von 1,0 - 3,0 mm; Kabelbinderlänge: 200 mm

149023-002 Befestigungsbinder 1,0 - 3,0 mm, Führung seitlich

Befestigung an Kanten mit einer Breite von 1,0 - 3,0 mm; Kabelbinderlänge: 200 mm

149023-003 Befestigungsbinder 3,0 - 6,0 mm

Befestigung an Kanten mit einer Breite von 3,0 - 6,0 mm; Kabelbinderlänge: 200 mm

*Ausgehend von einem 6mm² Kabel mit einem Kabeldurchmesser von 6mm

Kabelführung

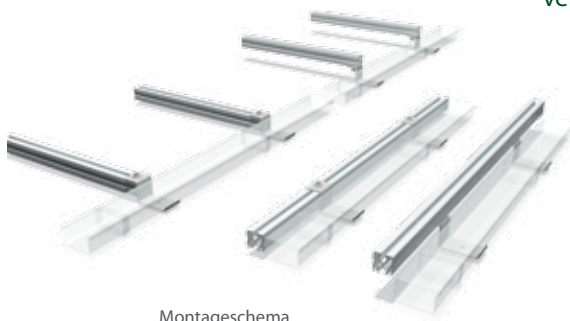
Zubehör

Zugriff auf unser
Komplettangebot aus
dieser Rubrik erhalten
Sie, wenn Sie diesen QR-
Code mit Ihrem Smart-
phone einscannen.

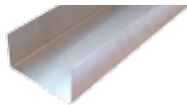


Kabelführung MaxK

Das Kabelkanalsystem zur flexiblen Montage der Strangverkabelungen.

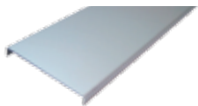


Montageschema



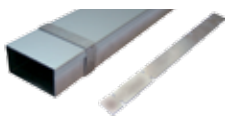
129013-000 Kabelkanal MaxK, lose, 80x40x3000 mm

129013-001 Kabelkanal MaxK, lose, 120x40x3000 mm

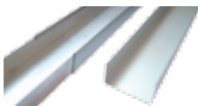


129014-002 Deckel Kabelkanal MaxK 80x3000 für MaxK 129013-000

129014-005 Deckel Kabelkanal MaxK 120x3000 für MaxK 129013-001

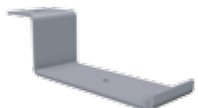


129015-000 Deckelspange MaxK Kanal 80 oder 120



129016-000 Schiebeverbinder MaxK Kanal 80

129016-001 Schiebeverbinder MaxK Kanal 120



129073-000 Winkel für Kabelkanal MaxK 80

129073-001 Winkel für Kabelkanal MaxK 120

Siehe Montageschema oben

Sonstiges



182019-001 PvSpin

Schnelle und schonende Oberflächenreinigung von PV-Modulen

➔ Produktblatt PvSpin

Prospekte

Jeweils aktuelle Ausgabe!

I40001DE Montage und Projektierung

I400328DE Systemstatik nach neuer DIN EN 1991

I113001DE Hilfsprogramm Autokalkulator

Mit allen aktuellen Preislisten, fünfsprachig

Hilfsprogramm Verschattungsberechnung

Für Flachdach

Messeaufsteller

I400276DE	„AluGrid“
	Ca. 1x2 m, aufrollbar

I400084DE	„Aufständigung“
	Ca. 1x2 m, aufrollbar

I400082DE	„Freiland“
	Ca. 1x2 m, aufrollbar

I400116DE	„IsoTop“
	Ca. 1x2 m, aufrollbar

I400114DE	„Park@Sol“
	Ca. 1x2 m, aufrollbar

I400083DE	„Schrägdach“
	Ca. 1x2 m, aufrollbar



Musterkoffer

Jeweils aktuelle Systeme!

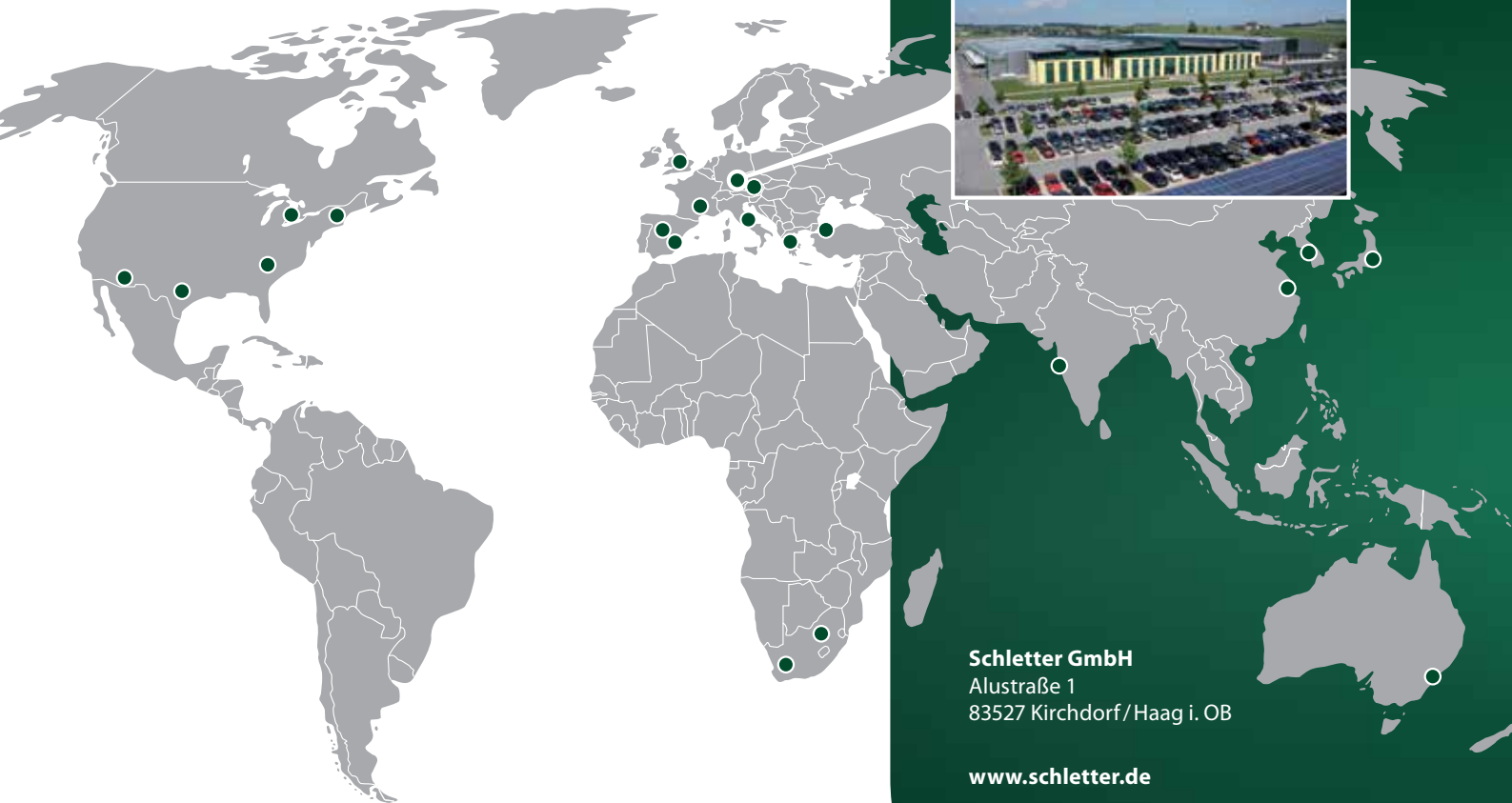
195000-004	Musterkoffer
	Enthält wesentliche Produktbeispiele der Schletter-Montagesysteme

Modulständer

Modulständer mit Metallfuß und Holzträgern incl. Befestigungssatz für Modul.
Bei Bestellung Modultyp angeben!

195000-007	Modulständer Holz für 1 Modul
195000-008	Modulständer Alu für 1 Modul





Schletter GmbH
Alustraße 1
83527 Kirchdorf/Haag i. OB

www.schletter.de

Vertriebsinnendienst

Tel.: +49 8072 9191 – 480
Fax: +49 8072 9191 – 9480
Mail: vertriebsinnendienst@schletter.de

Technische Beratung und Anfragen

Tel.: +49 8072 9191 – 201
Fax: +49 8072 9191 – 9201
Mail: anfragen@schletter.de

Auftragsbearbeitung

Tel.: +49 8072 9191 – 205
Fax: +49 8072 9191 – 9205
Mail: bestellung@schletter.de

Logistikservice

Tel.: +49 8072 9191 – 207
Fax: +49 8072 9191 – 9207
Mail: service@schletter.de

Schulungsinformationen

Tel.: +49 8072 9191 – 209
Fax: +49 8072 9191 – 9209
Mail: seminar@schletter.de



Für die umfassende und kompetente Beratung bei Ihrer Anlagenplanung und für Fragen zur Logistik und Auftragsbearbeitung stehen Ihnen unsere Mitarbeiter werktags von 7:00 bis 17:00 Uhr zur Verfügung.



Scannen Sie diesen QR-Code mit Ihrem Smartphone, um zum Kontaktformular zu gelangen.

SCHLETTER