

Kabelklips

Zur optimierten Kabelführung

- Schnelle einfache Montage
- Hohe UV – Beständigkeit (Material PA)
- Perfekter Kantenschutz
- Hohe Schlagzähigkeit
- Schont Ihre Kabel



Bei den meisten Installationen werden Kabel mit einfachen Kabelbindern befestigt. Diese werden vor allem in sonnigen Ländern sehr schnell brüchig. Oft hängen die Kabel schon nach zwei Jahren von den Profilen. Die Folgen sind Wasserschäden und in den Steckern gelöste Verbindungen, weil der Wind an den Kabeln arbeitet. Für das Verlegen Ihrer Kabel bieten wir Ihnen daher Kabelclips an, die Sie einfach und schnell an unseren Profilen befestigen können. Desweiteren schützt unser Kantenschutz vor Beschädigungen an den Enden.



129012-008 **Proklip-S Kabelclip rechteckig Kanal M8**
rechteckig, zum Einklipsen in Schraubkanal M8



129005-000 **Proklip-C Kabelclip f. Solo05 u. Profi05**
rechteckig, zum Einklipsen zwischen den oberen und unteren Schraubenkanal - für Solo05 und Profi05



129065-008 **Proklip-Multi 8**
rechteckig, zum Einklipsen in Schraubkanal M8



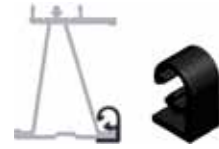
129065-010 **Proklip-Multi 10**
rechteckig, zum Einklipsen in Schraubkanal M10



129012-010 **Proklip2000-B Kabelclip rund Kanal M10**
rund, zum Einklipsen in Schraubkanal M10



129012-002 **Proklip2000-P Kabelclip rund Bauform S**
rund, zum Aufklipsen auf Pfetten, Bauform S und KP



129012-001 **Proklip-Q Kabelclip**
rund, zum Aufklipsen auf Pfetten, Bauform S und KP



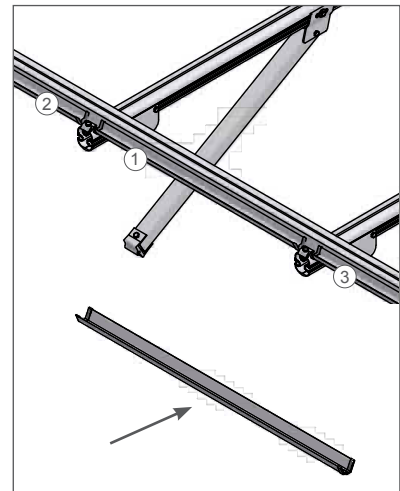
129042-001 **Proklip-F Kabelrohrclip**
rund, zum Aufklipsen auf Rammfundament
in Kombination mit Kabelrohr



Kunststoff-Kantenschutz
149000-004 links geschlossen
149000-005 rechts geschlossen
149000-006 links offen
149000-007 rechts offen



Kabelkanal mit Kunststoff-Kantenschutz
① Kabelkanal innen, vormontiert
② Kabelkanal außen links, vormontiert
③ Kabelkanal außen rechts, vormontiert



Für eine individuelle Anfrage steht Ihnen unser Team gerne zur Verfügung!
Weitere Informationen und Garantieerklärungen finden Sie im Internet unter www.schletter.de

*gem. jeweiligen Produktblatt und unseren Allgemeinen Verkaufs- und Lieferbedingungen (www.schletter.de/AGB) · Änderungen, auch technischer Art, vorbehalten