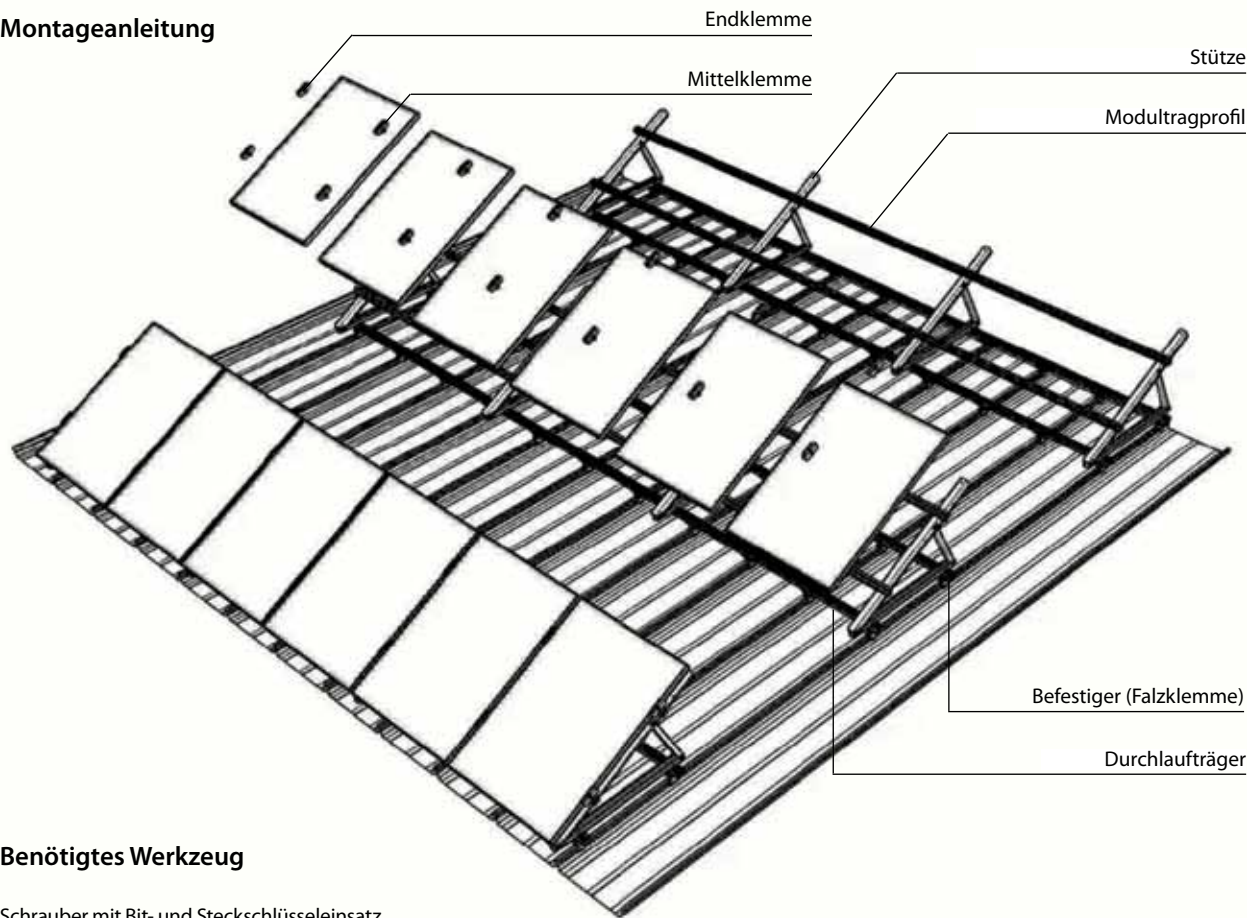


CompactGrid mit Falzklemmen

Montageanleitung



Benötigtes Werkzeug

Schrauber mit Bit- und Steckschlüsseleinsatz
 Bit Innensechskant SW6
 Bit TX-Antrieb T40
 Steckschlüssel SW15, SW17
 Gabel-/Maulschlüssel SW15



Das Schletter-Werkzeugset umfasst die Ausrüstung für alle Standard-Systeme.

Weitere benötigte Unterlagen

Systemstatik

Kalkulationsunterlagen mit Schemabild, Stückliste und anlagenbezogener Statik

Montageanleitung des Befestigers (Falzklemme)

Sicherheitshinweise



Planung, Montage und Inbetriebnahme der Solarstromanlage dürfen nur von qualifiziertem Fachpersonal vorgenommen werden. Eine unsachgemäße Ausführung kann zu Schäden an der Anlage und am Gebäude und zur Gefährdung von Personen führen.



Absturzgefahr! Bei Arbeiten auf dem Dach sowie beim Auf- und Absteigen besteht Sturzgefahr. Unbedingt Unfallverhütungsvorschriften beachten und geeignete Absturzsicherungen verwenden.



Verletzungsgefahr! Durch herabfallende Gegenstände können Personen verletzt werden. Im Gefahrenbereich vor Beginn der Montagearbeiten Absperrungen vornehmen und Personen, die sich in der Nähe aufhalten, warnen.



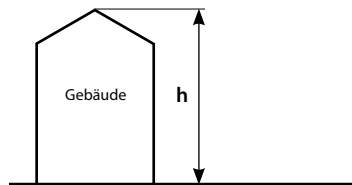
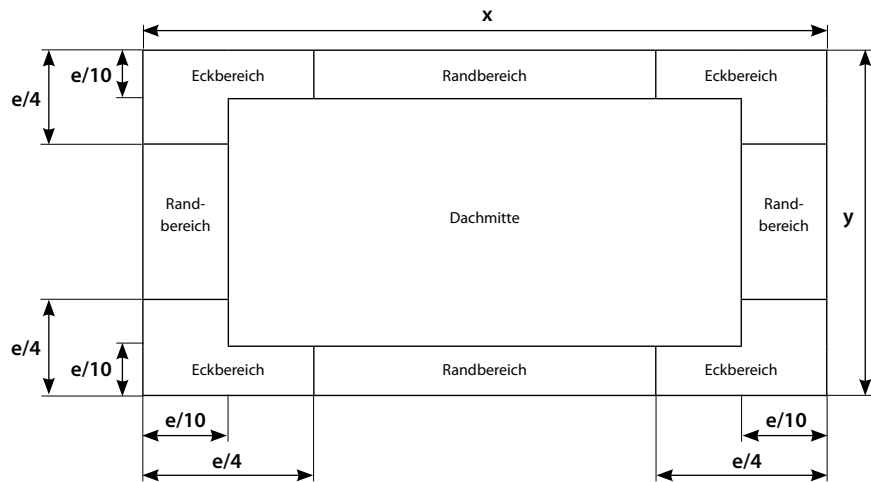
Bruchgefahr! PV-Module können durch Betreten beschädigt werden.



Gefahr durch elektrischen Strom! Montage und Wartung der PV-Module dürfen nur von qualifiziertem Fachpersonal vorgenommen werden. Sicherheitsvorschriften des PV-Modulherstellers beachten!

1 Montagebereich definieren

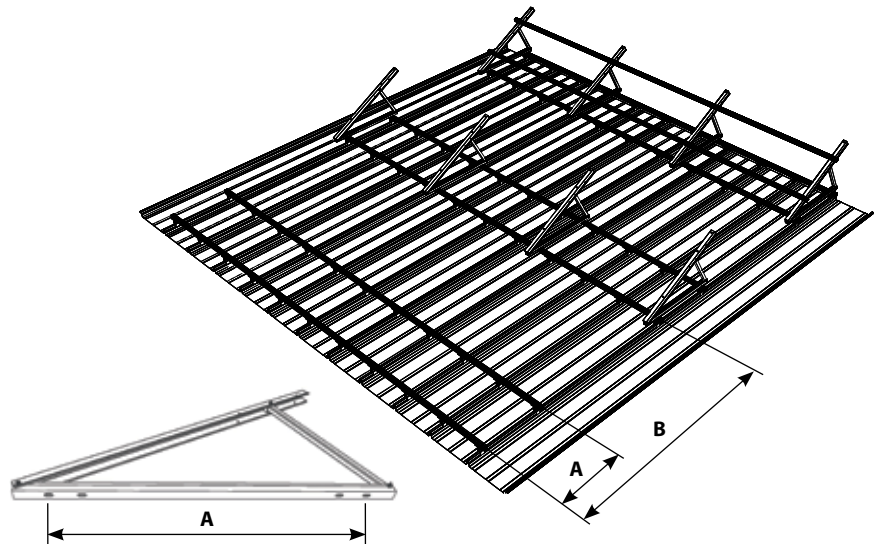
- Befestiger im Rand- und Eckbereich ggf. verdichten.
- Beachten Sie die weiteren Hinweise aus der Systemstatik.



Berechnungsformel:
 $e = \min(x \text{ bzw. } y \text{ oder } 2 \cdot h)$

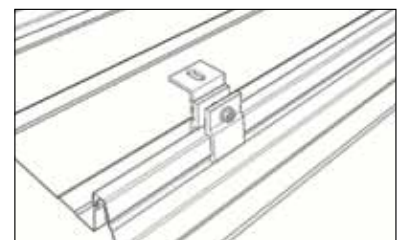
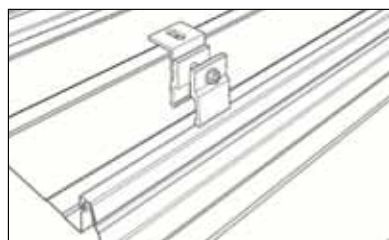
2 Befestiger positionieren

- Maß **A** beachten!
- Verschattungsabstand **B** zwischen den Modulreihen beachten! Diesen entnehmen Sie aus den Kalkulationsunterlagen (oder z.B. aus unserem im Internet erhältlichen Verschattungsrechner)



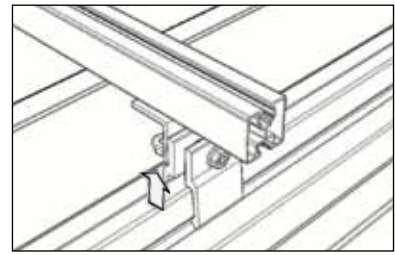
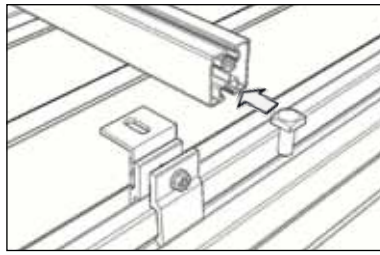
3 Befestiger montieren

- Informationen zur Montage entnehmen Sie bitte der gesonderten Montageanleitung des Befestigers.



4 Durchlaufträger montieren

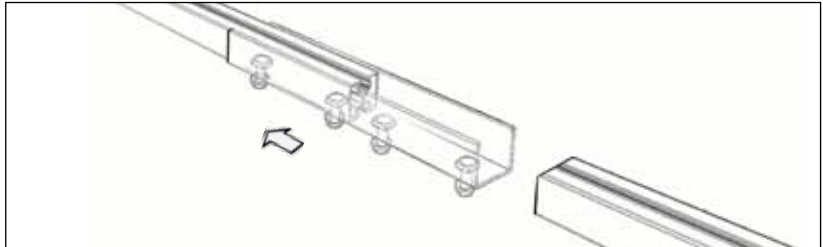
- Vierkantschrauben M10x25 in die rechteckige Nut der Durchlaufträger einführen und durch die oberen Löcher der Befestiger einsetzen.
- Mit Flanschmutter M10 verschrauben.



5 Verlängerung der Durchlaufträger

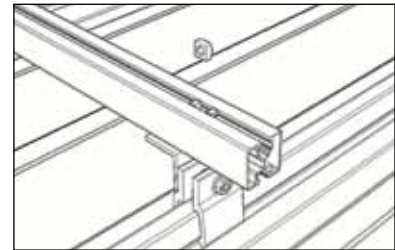
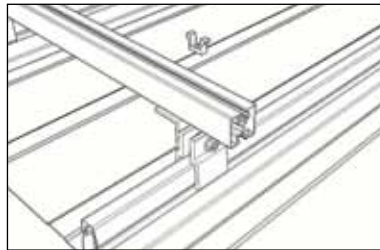
- Durchlaufträger nach Bedarf verlängern.
- Dazu den Verbinder in zwei Profile einsetzen und festschrauben.

⚠ An den Profilstößen auf ausreichend Platz für die Montage der Verbinder achten.



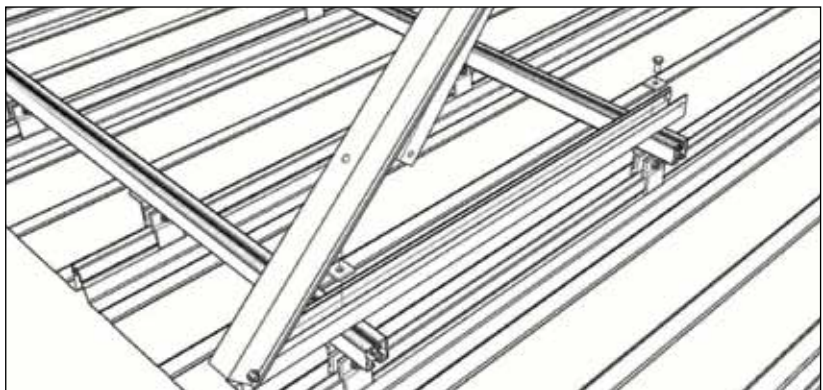
6 Vierkantschrauben einführen

- Grüne Klickbausteine an benötigten Positionen eindrücken.
- Vierkantschrauben hochkant in Klickbausteine einführen und um 90° drehen, so dass sich die abgerundete Seite unten befindet.



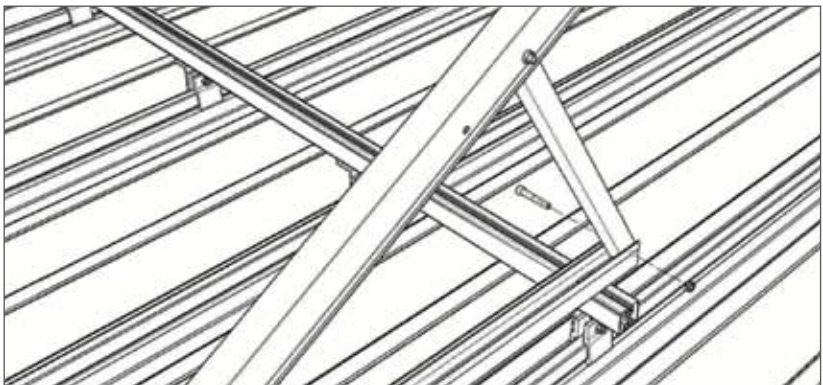
7 Stützenboden festschrauben

- Stütze aufklappen und auf Vierkantschrauben aufliegen.
- Mit Sechskantschrauben M10x20 und Unterlegscheiben M10 den Stützenboden am Durchlaufträger festschrauben.



8 Stütze zusammenbauen

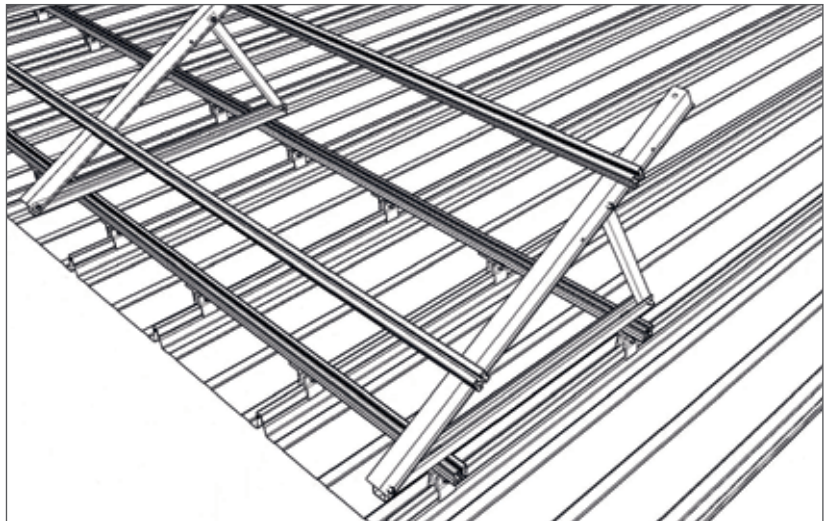
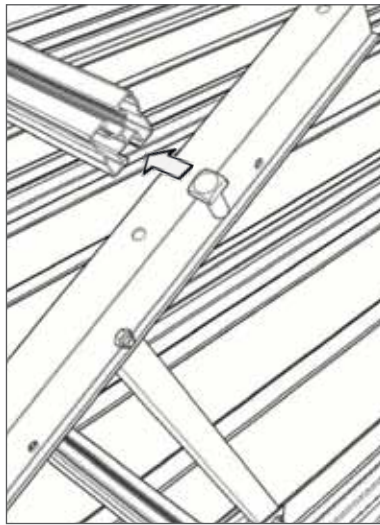
- Stützstrebe am Stützenboden mittels Schraube M8 und Mutter M8 verschrauben.
- Restliche Schrauben der Stütze festziehen.



9 **Modultragprofile montieren**

- Vierkantschrauben M10x25 in die untere Nut der Modultragprofile einführen und in die Löcher der Stützen einsetzen.
- Mit Flanschmutter M10 verschrauben.

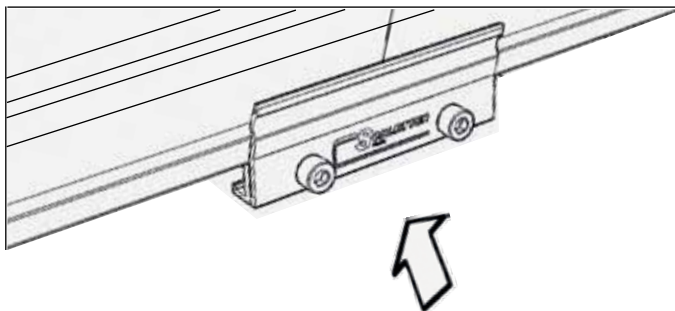
⚠ Das obere Loch wird nur bei linearer Lagerung verwendet. Beachten Sie dazu die Angaben in den Kalkulationsunterlagen.



10 **Modultragprofile verlängern**

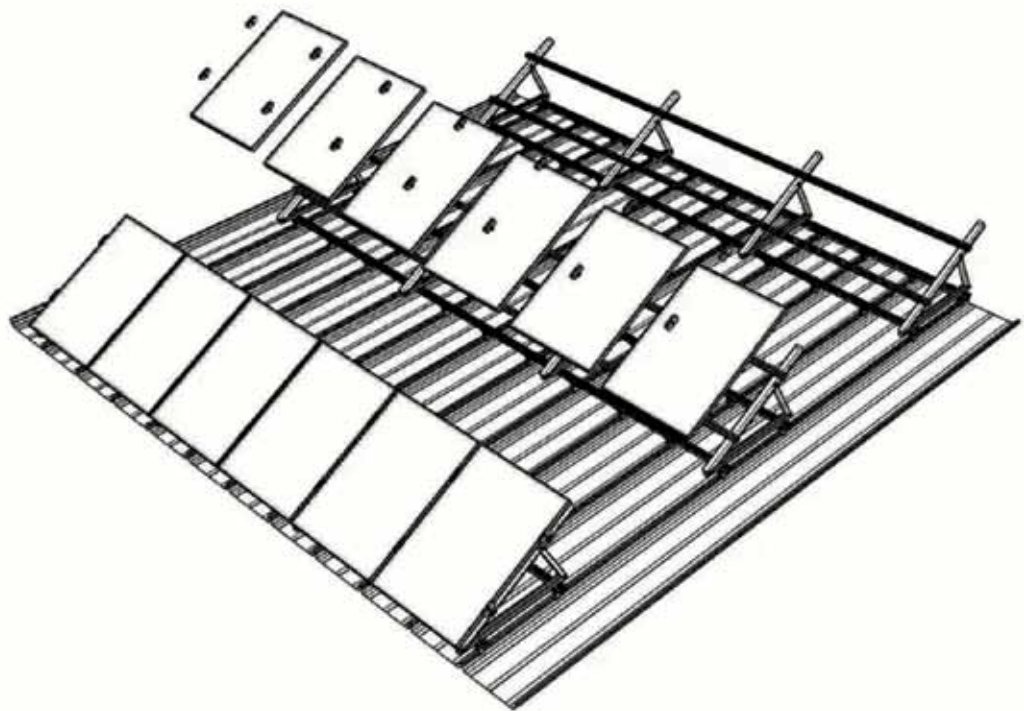
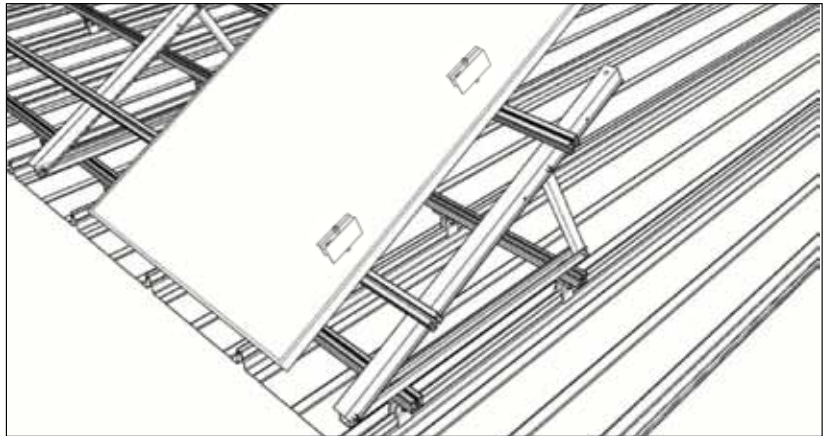
- Nächstes Profil anlegen.
- Verbinder E von unten aufstecken.
- Vormontierte Schrauben festziehen.

⚠ An den Profilstößen auf ausreichend Platz für die Montage der Verbinder achten.



1 Modulmontage

- Erstes Modul an den Profilenden auflegen.
- Modul mit 2 Endklemmen befestigen - in unserem Beispiel: Rapid-Endklemmen einklicken und Schrauben (TX-Antrieb T40) festziehen.
- Weitere Module auflegen und dabei zwischen den Modulen mit jeweils 2 Mittelklemmen befestigen.
- Letztes Modul einer Reihe mit 2 Endklemmen befestigen.



Weitere Informationen zu unseren Systemen finden Sie auf unserer Webseite: www.schletter.de im Solarbereich unter Downloads.