

## PV-Anschlussstecker / PV-Connector PV-Stick

### Bestelldaten / Order data

VPE packaging unit	PV-Stick Buchse / Female Artikelnummer Item Number	PV-Stick Stift / Male Artikelnummer Item Number
10	1303450000	1303490000
50	1303460000	1303500000
200	1303470000	1303510000

### PV-Stick Set

1 x Buchsen- und Stiftsteckverbinder 1 x Female and male connector	1422030000
---	------------

### Zubehör / Accessories

	Artikelnummer Item Number
Buchsengehäuse Box Version Female housing box version	1307280000
Buchsenkontakt / Female contact	1217760000
Stiftstecker Box Version / Male housing box version	1307200000
Stiftkontakt / Male contact	1217670000
Staubkappe für Buchse und Stift / Dust cap for female and male	1254870000
Sicherungsclip / Locking clip	1328150000

## PV-Anschlussstecker / PV-Connector PV-Stick

### Technische Daten / Technical data

Dauergebrauchstemperatur Continuous operating temperature	-40° C .... + 85°C
Bemessungsspannung Rated voltage	1000 V DC
Bemessungsstrom Rated current	30 A
Schutzgrad (gesteckt / offen) Protection degree (mated / unmated)	IP 65 / IP2x
Schutzklasse Safety class	II
Leiterquerschnitt Wire cross section	4 mm <sup>2</sup> / 6 mm <sup>2</sup>
PV-Leiter gemäß Tin plated wires according to	2PG1169/08.07
Kabeldurchmesser Outer cable diameter	5.5 mm ... 7.5 mm
Überspannungskategorie / Verschmutzungsgrad Overvoltage category / Pollution degree	III/3
Luft- & Kriechstrecke gem. Clearance and creepage distance acc.	DIN EN 60664-1
Übergangswiderstand gem. Power loss / Contact resistance acc.	DIN EN 50521
Zulassung Approval	TÜV (DIN EN 50521:2009)
Bemessungsstoßspannung Rated impulse voltage	8 KV
Anschluss-technologie Connection technology	PushIn (Federklemmanschluss) PushIn (Spring clamp)

**Weidmüller** 

Weidmüller Interface GmbH & Co. KG  
Klingenbergstraße 16  
32258 Detmold  
Tel. +49 5231 14-0  
Fax +49 5231 14-29 20 83  
info@weidmueller.com  
www.weidmueller.com

1422020000/00/02.13



## Kurzanleitung / Quick Guide

PV-Anschlussstecker / PV-Connector

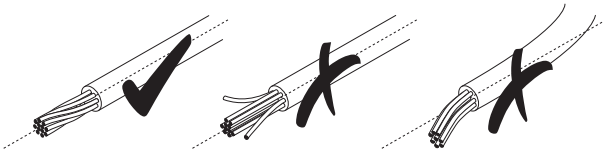
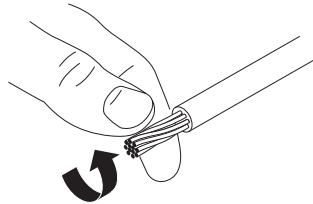
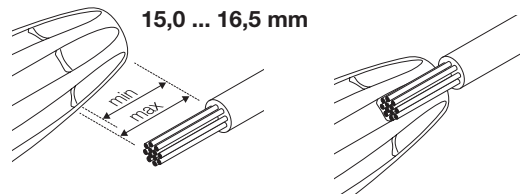
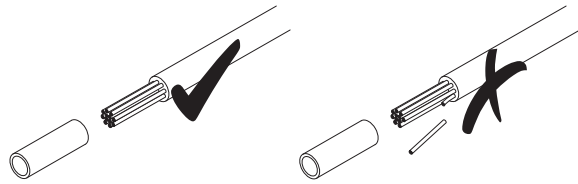
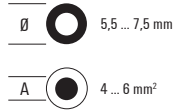
## PV-Stick

**Weidmüller** 

# PV-Anschlussstecker / PV-Connector PV-Stick

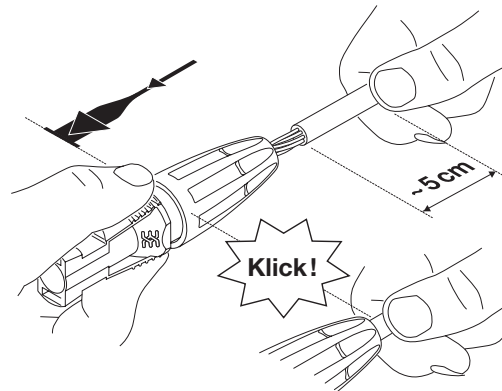
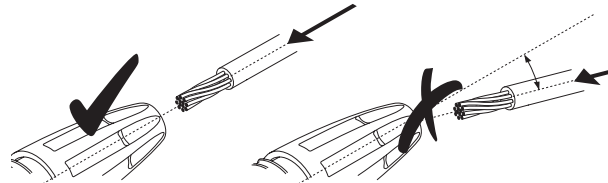
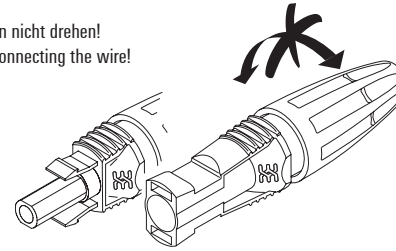
## 1. Leiter-Vorbereitung / Cable Preparation

Spezialleiter für PV-Anwendungen  
PV cable  
2PFG 1169 / 08.07

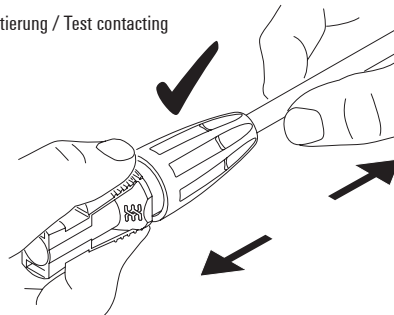


## 2. Leiter-Einführung / Cable Insertion

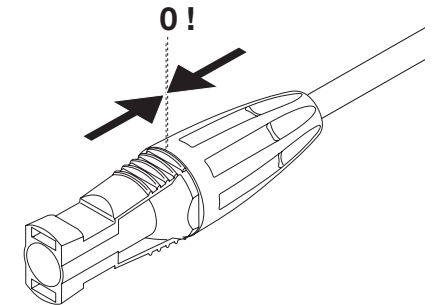
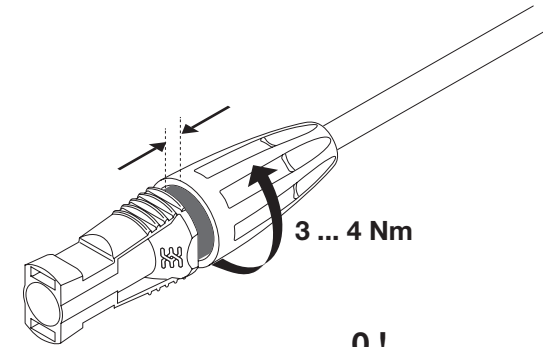
Vor dem Beschalten nicht drehen!  
Don't turn before connecting the wire!



Test Kontaktierung / Test contacting



## 3. Leiter-Verschraubung / Cable Fixing



**Bitte nicht unter Last trennen!**  
**Do not disconnect under load!**

**Bitte Sicherheitshinweise beachten!**  
**Please read the safety instructions**

[www.weidmueller.de](http://www.weidmueller.de)